

## СТРУКТУРНАЯ СХЕМА ПОДКЛЮЧЕНИЯ ВНЕШНИХ УСТРОЙСТВ

(на затемненном фоне контакты замкнуты, при состоянии лифта, когда он стоит в точной остановке на промежуточном этаже, двери закрыты, кабина пустая)

	601 Stb1	602 Stb2	603 Stb3	604 Stb4	605 Stb5	606 Stb6	Режимы работы				607 Stb7	608 Stb8	651 Ustb1	652 Ustb2	653 Ustb3	654 Ustb4	655 Ustb5	656 Ustb6
501 Str1	№1	№9	№17	№25	ДТО	ВКО	КНР ↑	№10	№17	№25	а'	а						
502 Str2	№2	№10	№18	№26	М М	ВКЗ	МП2	МП1	РЕВ	НР	КНР ↓	№10	№18	№26	б'	б		
503 Str3	№3	№11	№19	№27		Мех.Рев.						№11	№19	№27	с'	с		
504 Str4	№4	№12	№20	№28		15кг	Мех ↑					№12	№20	№28	д'	д		
505 Str5	№5	№13	№21	№29	М М	90%						№13	№21	№29	е'	е		
506 Str6	№6	№14	№22	№30	Отмена	110%	МехТ0			КБР2		№14	№22	№30	ф'	ф		
507 Str7	№7	№15	№23		ФотоРев.	КБР1						№15	№23		г'	г		
508 Str8	№8	№16	№24		ДТО	ДВЗ	Мех ↓			ДНЗ		№16	№24	№110%	↑	↓		

## СТРУКТУРНАЯ СХЕМА ПОДКЛЮЧЕНИЯ ВЫЗВНЫХ АППАРАТОВ

	801 Stb1'	802 Stb2'	803 Stb3'	804 Stb4'	805 Stb5'	806 Stb6'	807 Stb7'	808 Stb8'	851 Ustb1'	852 Ustb2'	853 Ustb3'	854 Ustb4'	855 Ustb5'	856 Ustb6'	857 Ustb7'	858 Ustb8'
701 Str1'	В+9	В+17	В+25	В1	В+9	В+17	В+25		В+9	В+17	В+25	В1	В+9	В+17	В+25	
702 Str2'	В+2	В+10	В+18	В+26	В+2	В+10	В+18	В+26	В+2	В+10	В+18	В+26	В+2	В+10	В+18	В+26
703 Str3'	В+3	В+11	В+19	В+27	В+3	В+11	В+19	В+27	В+3	В+11	В+19	В+27	В+3	В+11	В+19	В+27
704 Str4'	В+4	В+12	В+20	В+28	В+4	В+12	В+20	В+28	В+4	В+12	В+20	В+28	В+4	В+12	В+20	В+28
705 Str5'	В+5	В+13	В+21	В+29	В+5	В+13	В+21	В+29	В+5	В+13	В+21	В+29	В+5	В+13	В+21	В+29
706 Str6'	В+6	В+14	В+22		В+6	В+14	В+22	В30	В+6	В+14	В+22		В+6	В+14	В+22	В30
707 Str7'	В+7	В+15	В+23		В+7	В+15	В+23		В+7	В+15	В+23		В+7	В+15	В+23	
708 Str8'	В+8	В+16	В+24		В+8	В+16	В+24		В+8	В+16	В+24		В+8	В+16	В+24	

- Схема выполнена для пассажирских и грузовых лифтов с одиночным и групповым (до 6 лифтов в группе) управлением г/п до 630 кг со скоростью движения 1 м/с регулируемым главным приводом для жилых и административных зданий, а так же больничных лифтов с количеством остановок до 30.
- В позиционных обозначениях аппаратов схемы, а также в маркировках проводов буквы, указанные в скобках, означают:  
 (л) - число, соответствующее номеру лифта в группе;  
 (В) - число, соответствующее номеру верхней остановки;  
 (N) - число, соответствующее номеру промежуточной остановки;  
 (Р) - число, соответствующее номеру основной посадочной остановки;  
 Базисный лифт - лифт, в шахте которого установлены вызвные аппараты.
- Состояние блокировочных выключателей приведено для случая, когда двери кабины и шахты закрыты и заперты, кабина свободна от пассажиров, в посту ревизии ключ установлен в режим "Нормальная работа".
- В обозначенном исполнении буквы после звездочек означают :  
 \* - если применяется;  
 \*2 - смотри 2 лист схемы электрической соединения Э4;  
 \*5 - при отсутствии установить перемычку;  
 \*ГП - для глубоких прорезов;  
 \*Ж - для лифтов в жилых зданиях. В случае, если основная посадочная остановка не совпадает с нижней, на основной посадочной остановке устанавливается вызвный пост с двумя кнопками "ВВЕРХ" и "ВНИЗ",  
 \*М - контакт показан под воздействием механического усилия;  
 \*ТК - для двигателей с термоконтактом.

Перв. примен.

Стр. №

Подп. и дата

Инв. № суб.

Взам. инв. №

Подп. и дата

Инв. № подл.

УИРФ. 484430.046 33

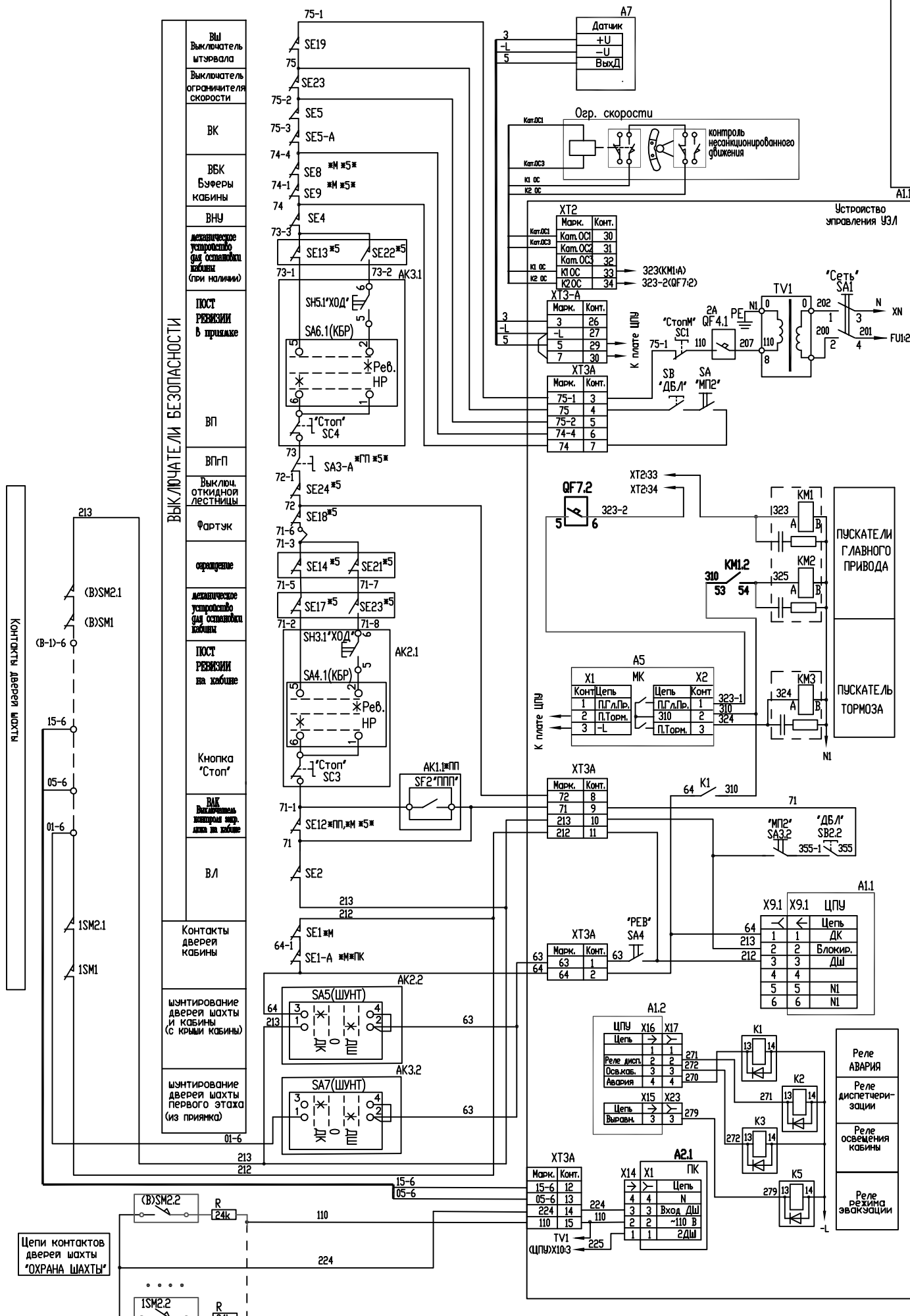
Изм.	Лист	№ докум.	Подпись	Дата
Разраб.		Гневашев А.В.		07.22
Проб.		Гневашев С.В.		07.22
Н.контр.				
Умв.		Гневашев А.В.		07.22

Лифты с автоматическими дверями  
 г\п до 630 кг  
 со скоростью 1 м\с  
 с устройством управления УЭЛ  
 Схема электрическая принципиальная

Лист	Масса	Масштаб
А		
Лист 1	Листов 8	

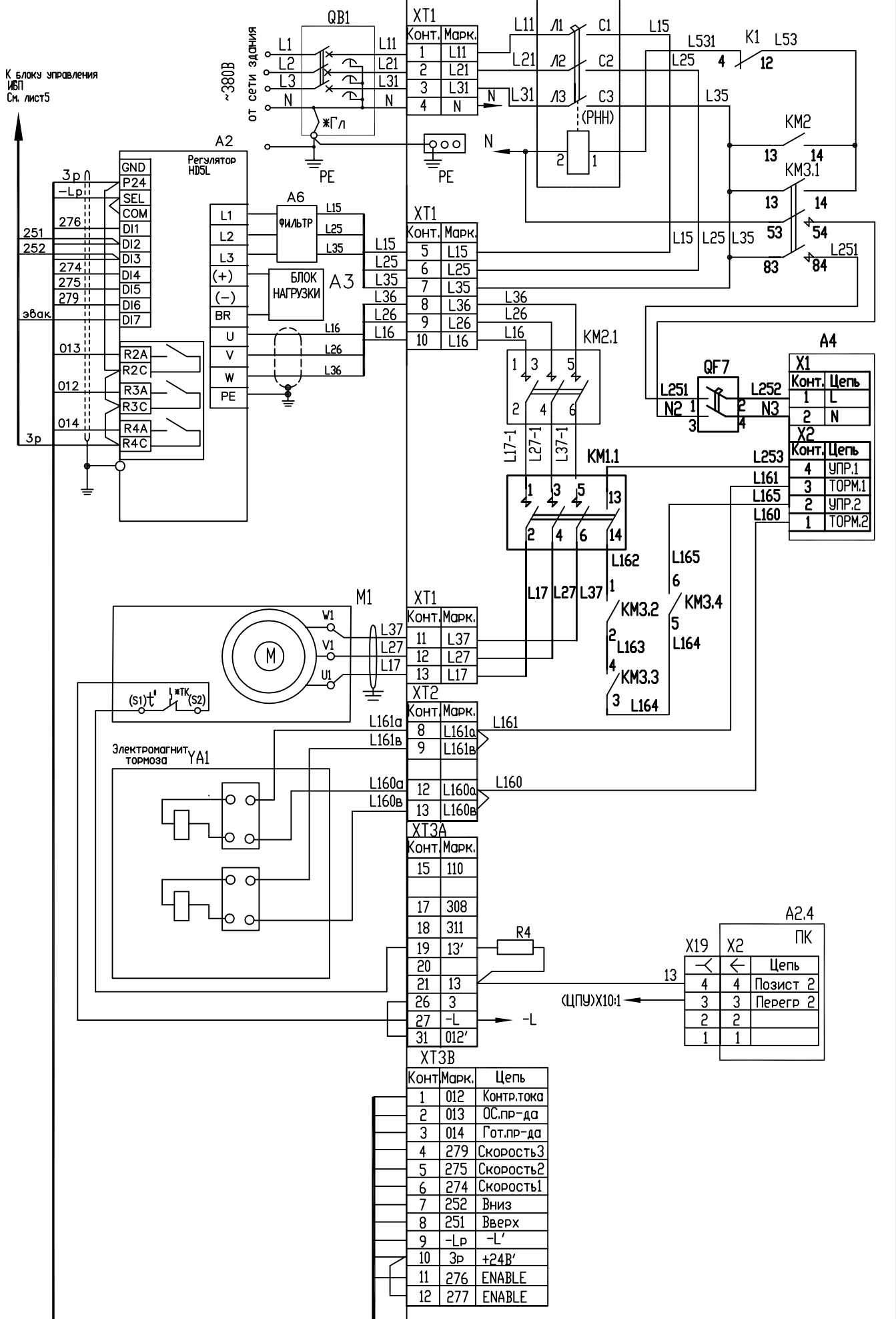
ООО "Э-Лифт"

Инв.№ подл. Подп. и дата  
 Взам.инв.№ Инв.№ субд. Подп. и дата  
 Страв. № Перв. исполнен.



Изм.	Лист	№ докум.	Подпись	Дата

Устройство управления УЭ1



Перв. примен.

Стр. №

Подп. и дата

Взам. инв. № Инв. № субд.

Подп. и дата

Конт.	Марк.	Цепь
1	012	Контр. тока
2	013	Ос. пр-да
3	014	Гот. пр-да
4	279	Скорость 3
5	275	Скорость 2
6	274	Скорость 1
7	252	Вниз
8	251	Вверх
9	-Lp	-L'
10	3p	+24В
11	276	ENABLE
12	277	ENABLE

(Вариант подключения преобразователя частоты AS620)

A1.2

Устройство управления УЗЛ

УИРФ. 484430.046 33

Перв. примен.

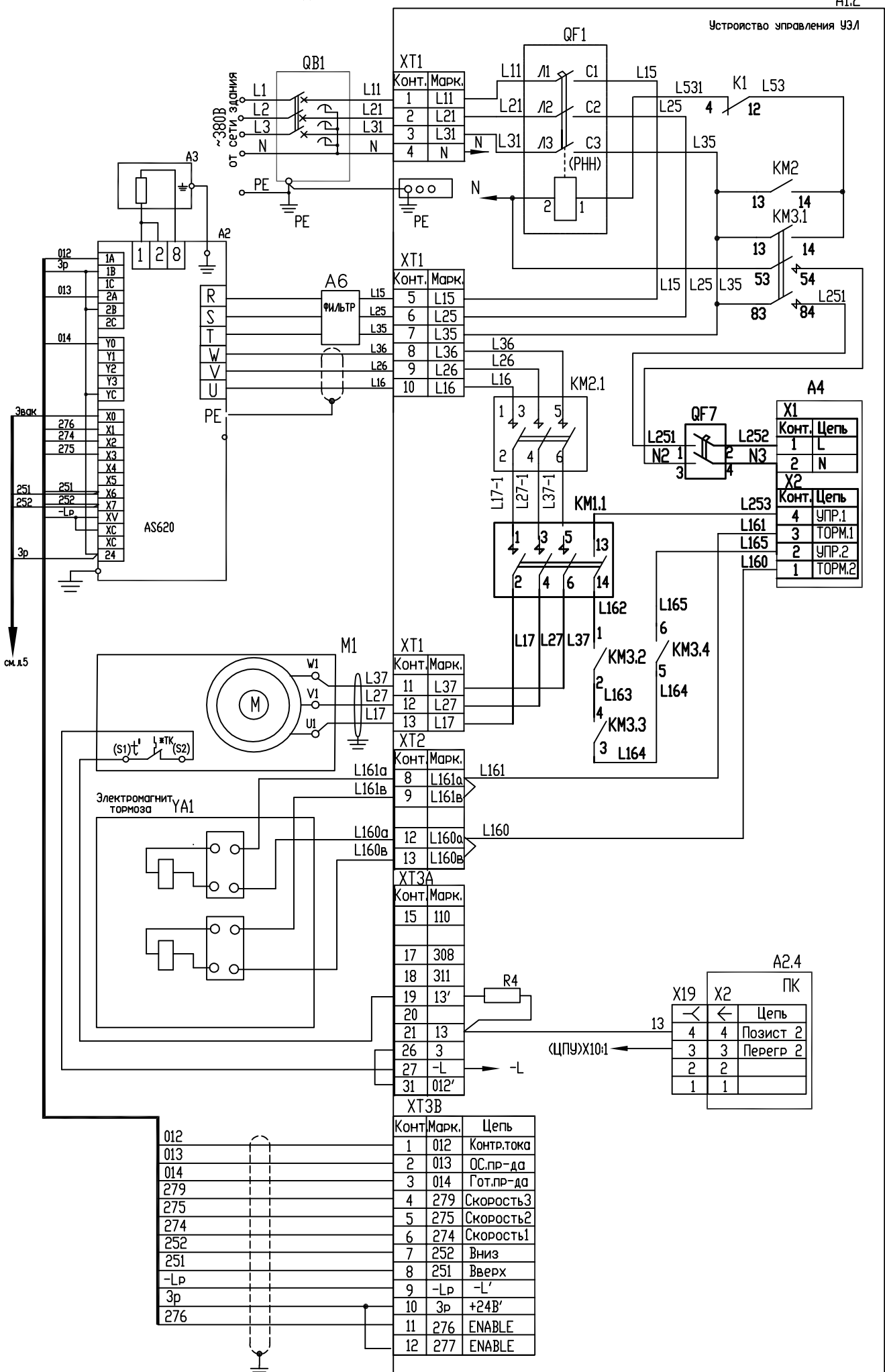
Стрел. №

Погр. и гамма

Всая. шиф. № Инв. № субл.

Погр. и гамма

Инв. № подл.



Конт.	Марк.	Цепь
1	012	Контр.тока
2	013	ОС.пр-да
3	014	Гот.пр-да
4	279	СКОРОСТЬ3
5	275	СКОРОСТЬ2
6	274	СКОРОСТЬ1
7	252	Вниз
8	251	Вверх
9	-Lp	-L'
10	3p	+24В'
11	276	ENABLE
12	277	ENABLE

Конт.	Цепь
1	L
2	N

Конт.	Цепь
4	УПР.1
3	ТОРМ.1
2	УПР.2
1	ТОРМ.2

Х19	Х2	Цепь
4	4	Позист 2
3	3	Перегр 2
2	2	
1	1	

2	Зам.	04/22	07.22
Изм	Лусм	№ докум.	Подпись Дата

УИРФ. 484430.046 33

Лусм

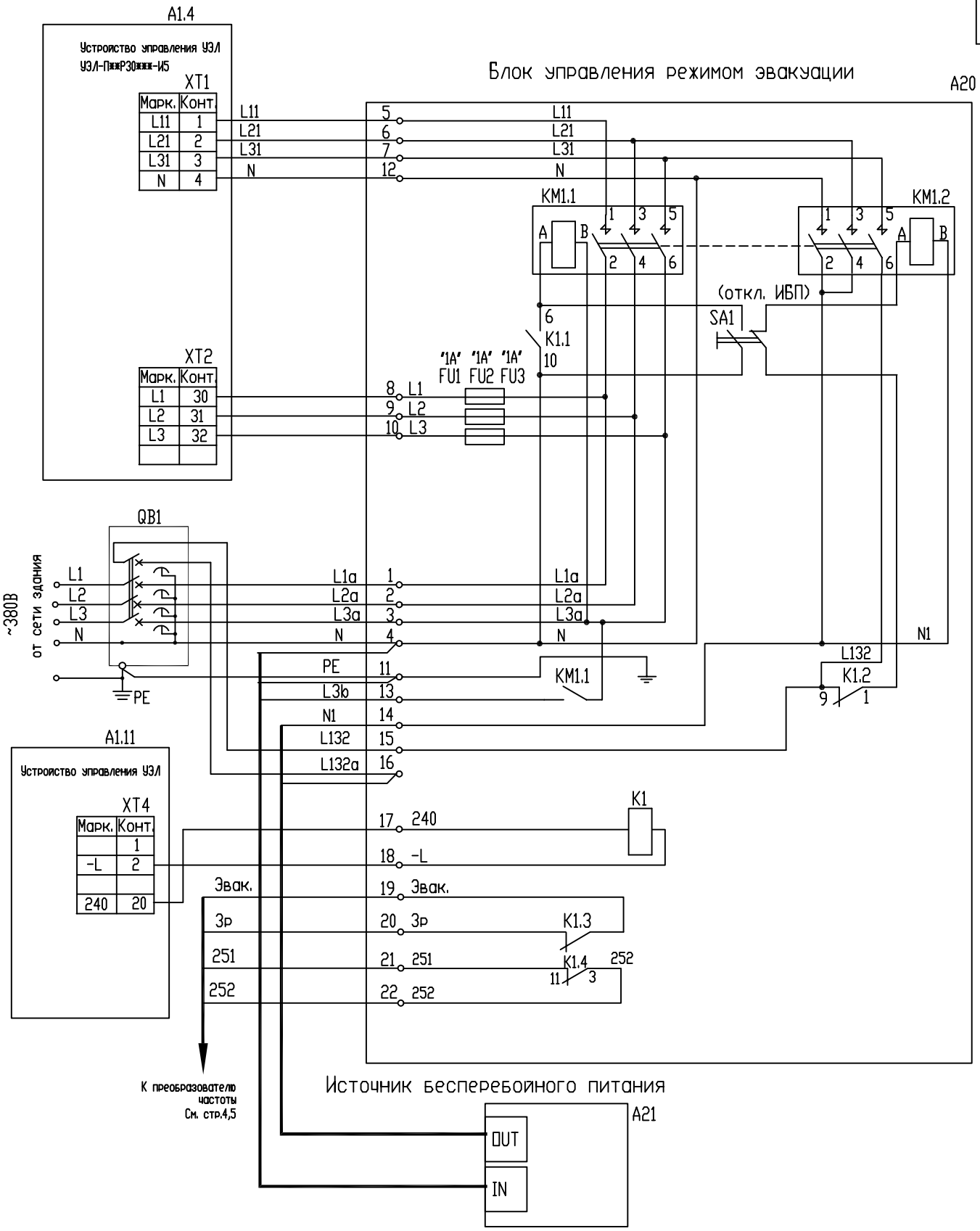
3б

Формат А3

Исполнение лифта с режимом эвакуации

УИРФ. 484430.046 33

Инв.№ подл. Подп. и дата Выам.инв.№ Инв.№ субд. Подп. и дата Страв. № Перв. примен.



К преобразователю частоты См. стр.4,5

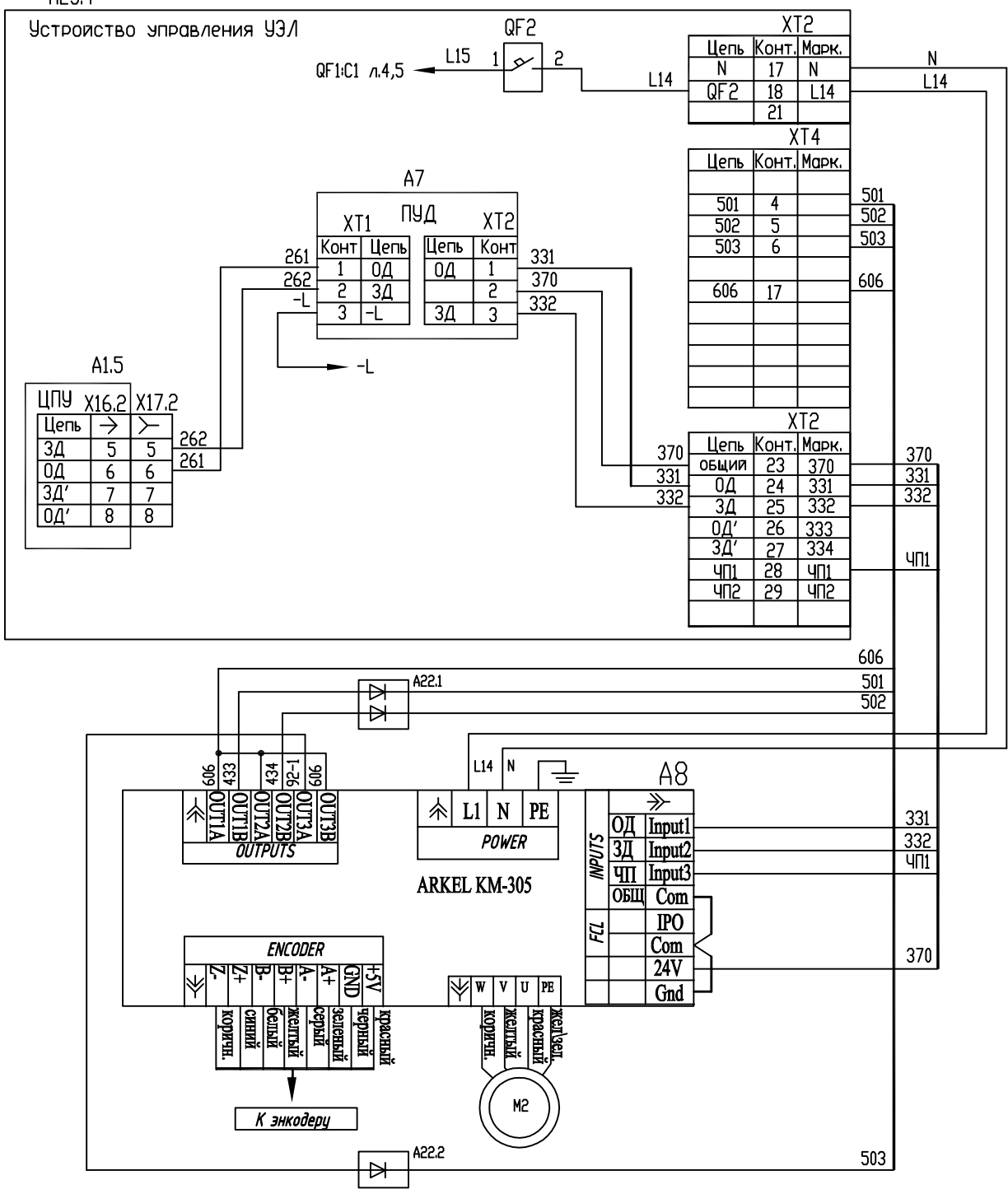
Изм.	Лист	№ докум.	Подпись	Дата

УИРФ. 484430.046 33

Лист 4

Формат А3

Вариант подключения преобразователя частоты ARKEL KM-305  
A23.4



Перв. примен.

Стр. №

Подп. и дата

Взам. инв. №

Подп. и дата

Инв. № подл.

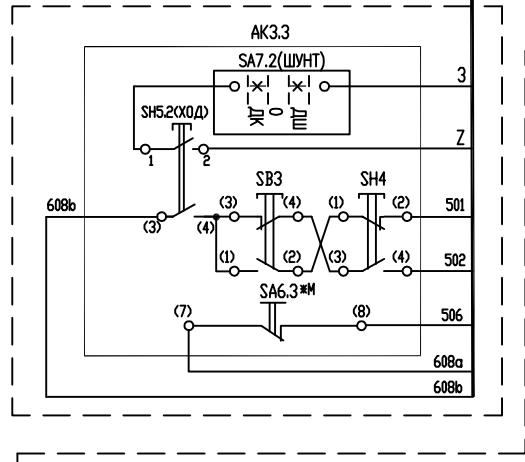
Изм.	Лист	№ докум.	Подпись	Дата
------	------	----------	---------	------

**Устройство управления УЭЛ**

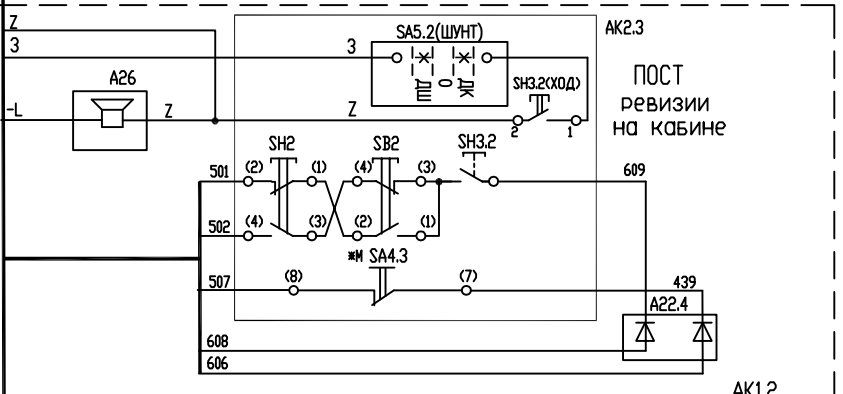
XT4		XT5		XT2	
Конп.	Марк.	Конп.	Марк.	Конп.	Марк.
1	3	11	Р+	1	L311
2	L	12	Р-	18	N3
3		13	Z		
4	501				
5	502				
6	503				
7	504				
8	505				
9	506				
10	507				
11	508				
12	601				
13	602				
14	603				
15	604				
16	605				
17	606				
18	608				
19					
20					
21	651				
22	652				
23	653				
24	654				
54	608a				
55	608b				

A1.4

**ШАХТА**



**КАБИНА**



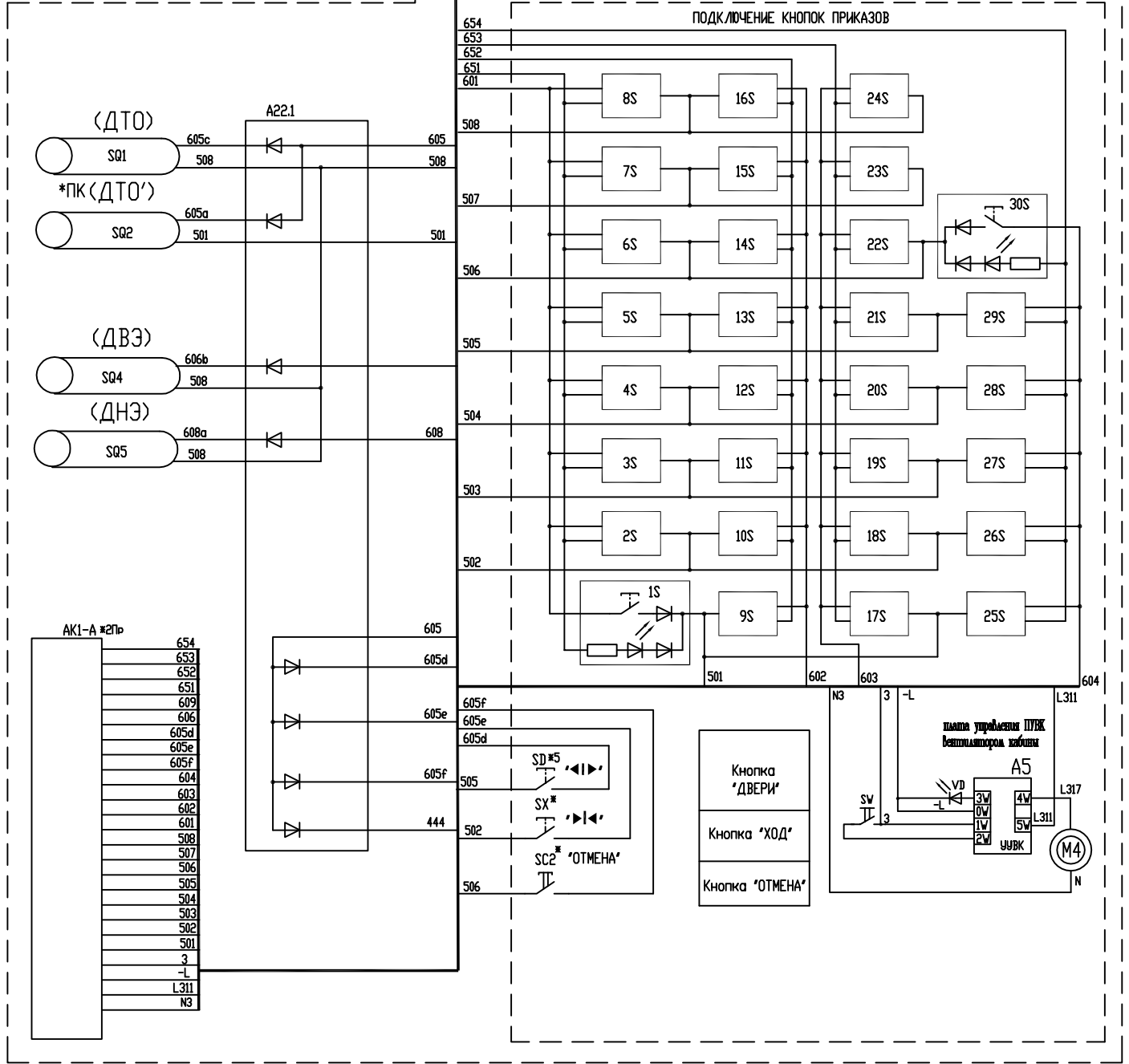
Перв. примен.

Стр. №

Подп. и дата

Взам. инв. № Инв. № субд.

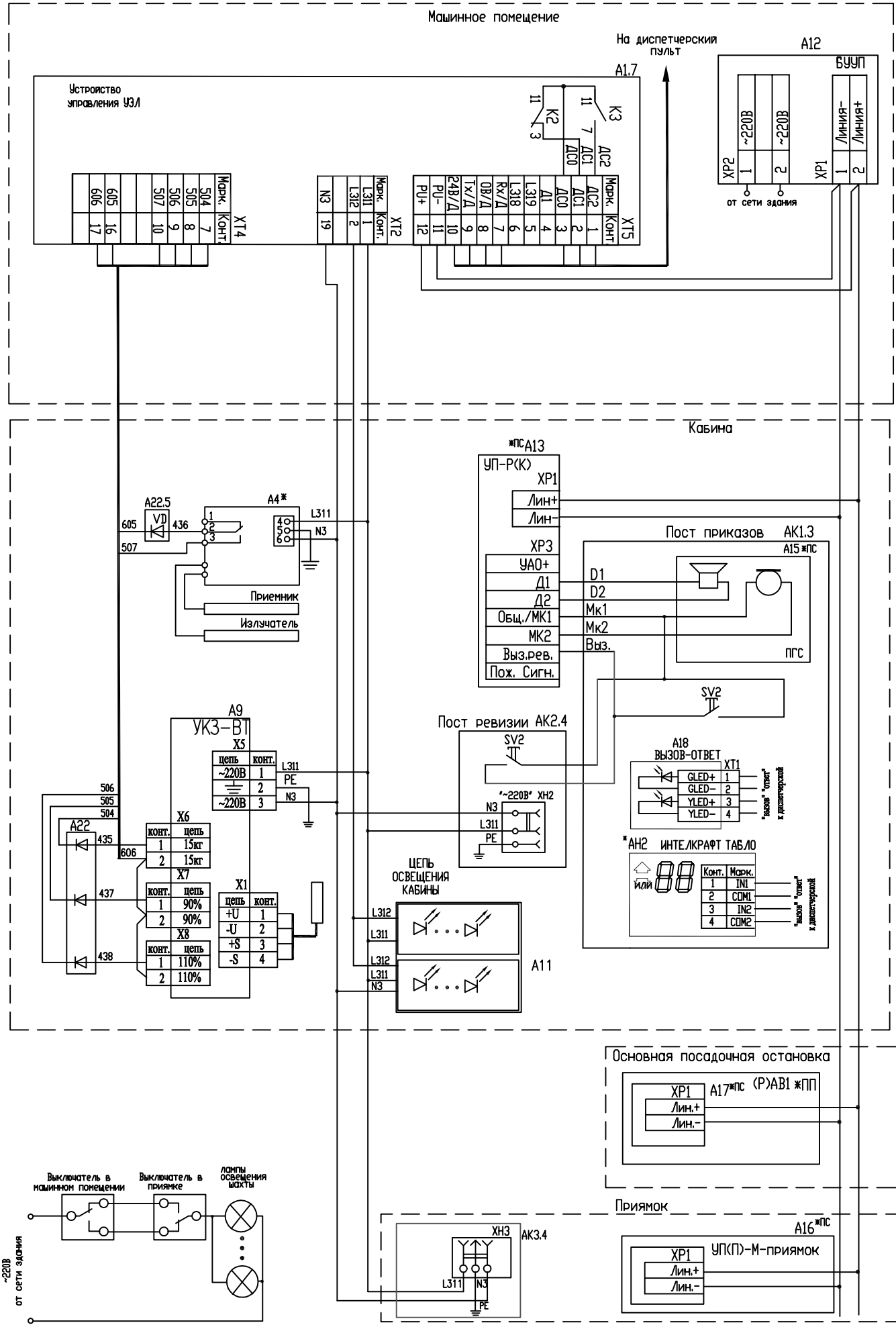
Инв. № подл. Подп. и дата



AK1.2

Изм.	Лист	№ докум.	Подпись	Дата

Инв.№ подл. Подп. и дата Взам.инв.№ Инв.№ субд. Подп. и дата Страв. № Перв. примен.



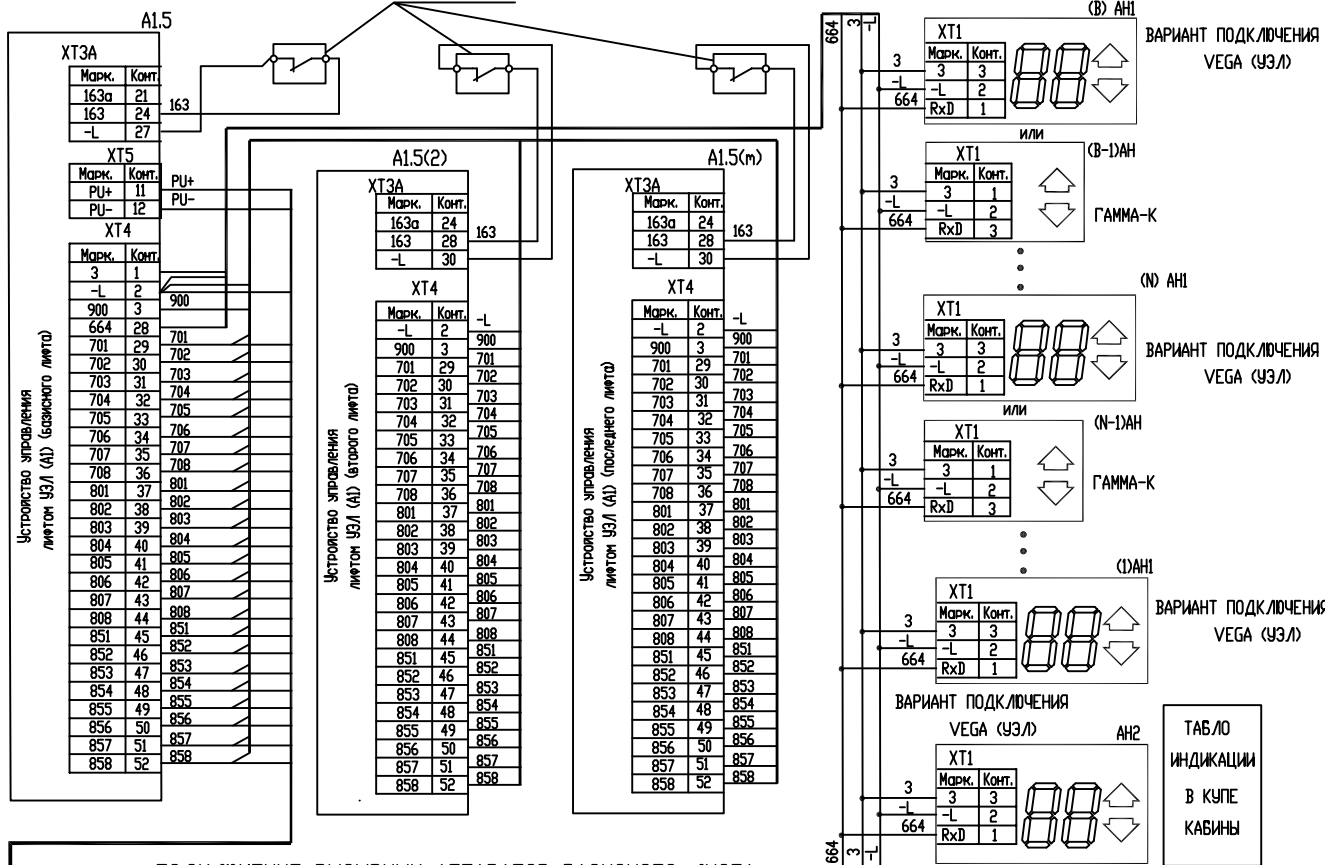
Изм.	Лист	№ докум.	Подпись	Дата
------	------	----------	---------	------



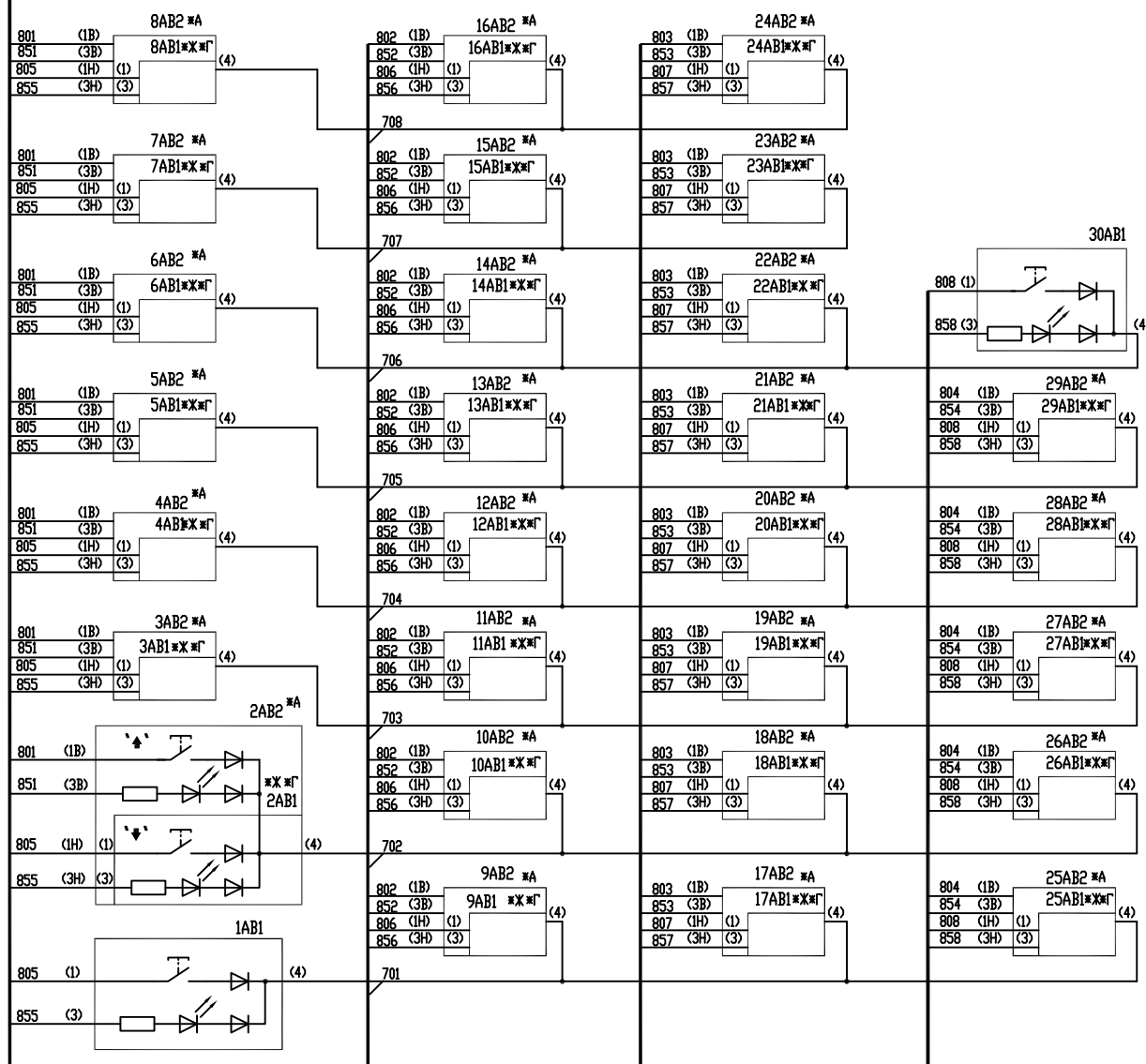
Контакт в системе пожарной защиты здания

Подключение устройств управления в группу

УИРФ. 484430.046 33



ПОДКЛЮЧЕНИЕ ВЫЗВНЫХ АППАРАТОВ БАЗИСНОГО ЛИФТА



Перв. приложен.

Стр. №

Подп. и дата

Взам. инв. № Инв. № субд.

Подп. и дата

Инв. № подл.

Изм. Лист № докум. Подпись Дата

УИРФ. 484430.046 33

Лист

8