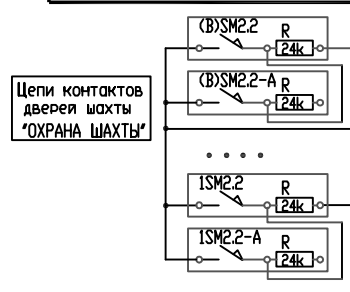
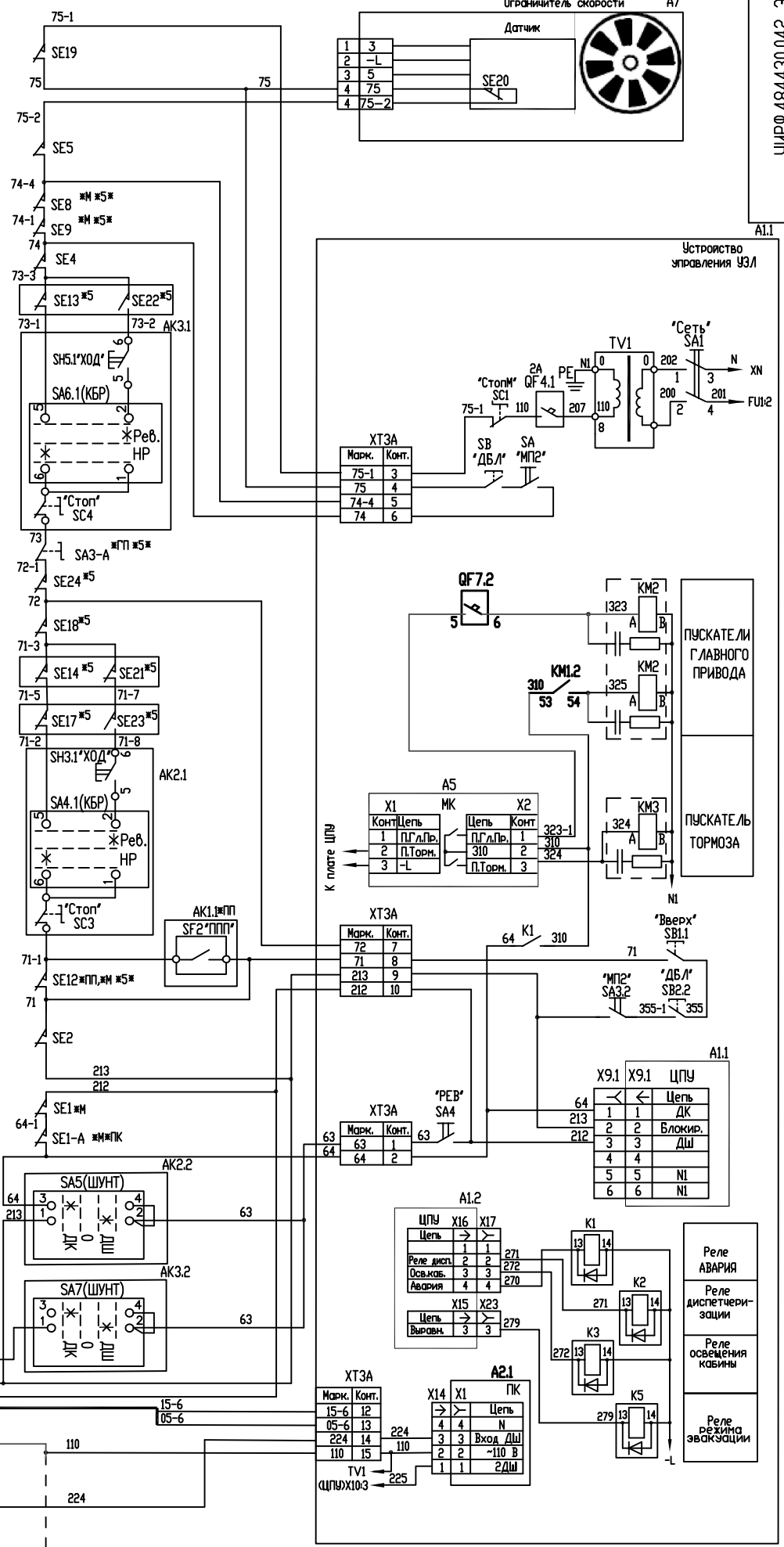
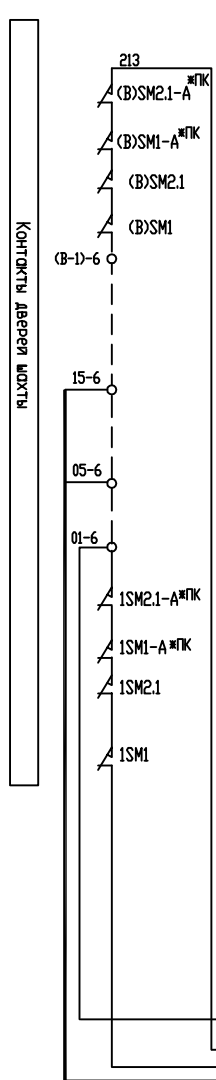


Выл. Выключатель штурвала
Выключатель ограничителя скорости
ВК
ВБК Буферы кабины
ВНУ
Аварийное устройство (для остановки кабины (при наличии))
ВП
ВПГП
Выключ. откидной лестницы
Фартук
ограничение
Аварийное устройство (для остановки кабины)
ПОСТ РЕВЕРСИИ
Кнопка "Стоп"
ВАК Выключатель тормоза в кабине
ВЛ
Контакты дверей кабины
Изнитирование дверей шахты и кабины (с крыши кабины)
Изнитирование дверей шахты первого этажа (из приямка)

ВЫКЛЮЧАТЕЛИ БЕЗОПАСНОСТИ

Страв. № Перв. приложен.

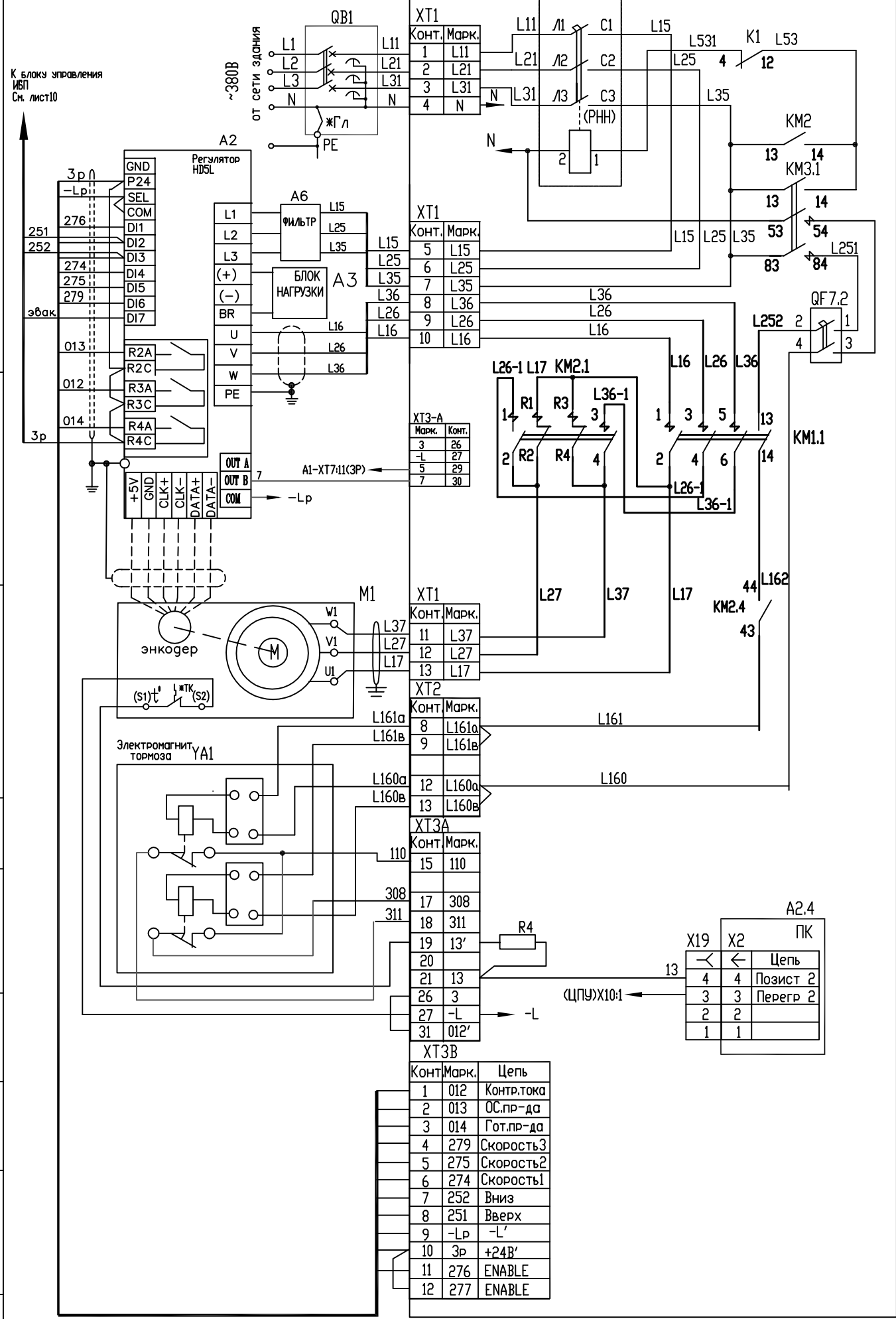
Инд. № подл. Инв. № субд. Инв. № табл. Подп. и дата



Изм.	Лист	№ докум.	Подпись	Дата
------	------	----------	---------	------

A1.2

Устройство управления УЭ1
(регулируемый привод)



Конт.	Марк.	Конт.	Марк.
1	L11	5	L15
2	L21	6	L25
3	L31	7	L35
4	N	8	L36
		9	L26
		10	L16

Конт.	Марк.	Конт.	Марк.
3	26	5	29
-L	27	7	30

Конт.	Марк.	Конт.	Марк.
8	L161a	12	L160a
9	L161b	13	L160b
11	L37	15	110
12	L27	17	308
13	L17	18	311
		19	13'
		20	
		21	13
		26	3
		27	-L
		31	012'

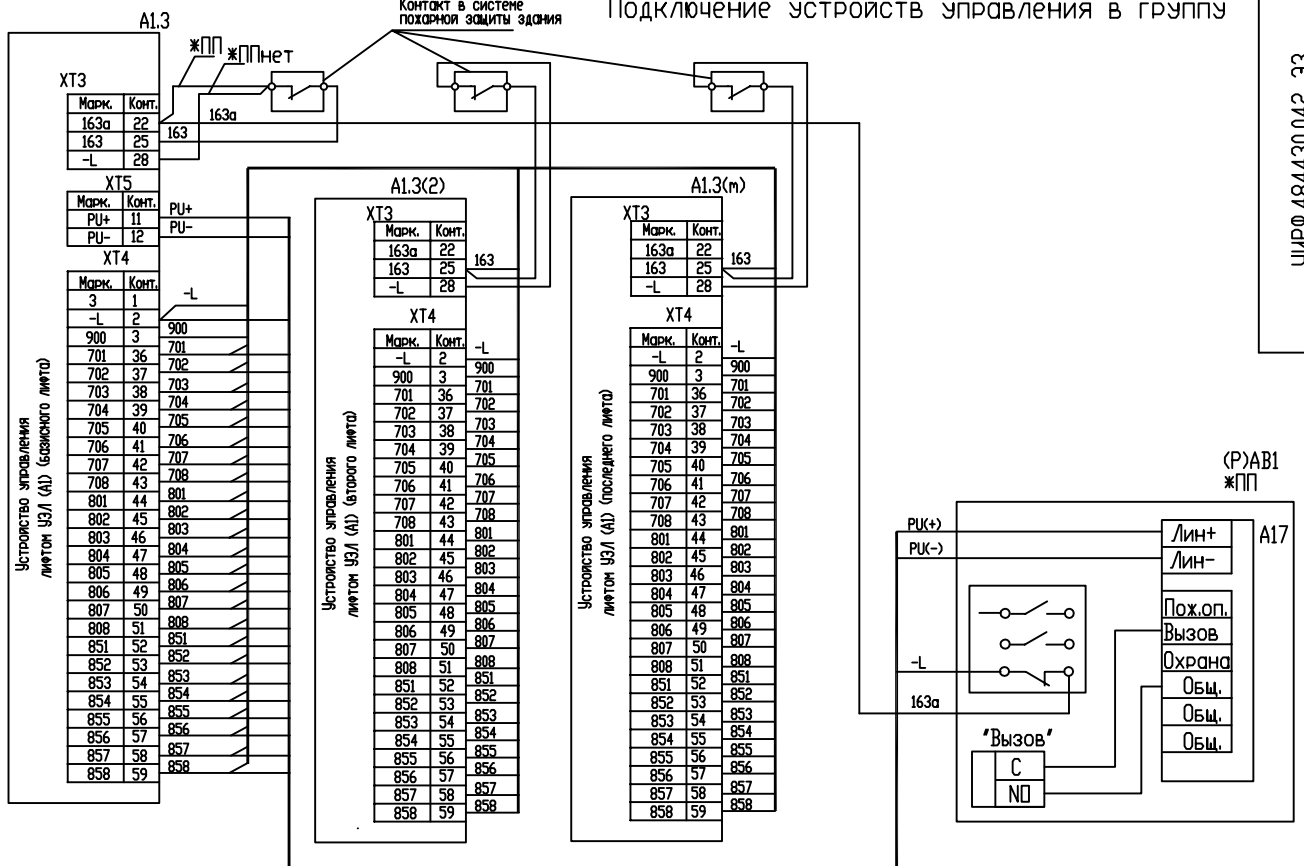
Конт.	Марк.	Цепь
1	012	Контр.тока
2	013	Ос.пр-да
3	014	Гот.пр-да
4	279	СКОРОСТЬ3
5	275	СКОРОСТЬ2
6	274	СКОРОСТЬ1
7	252	Вниз
8	251	Вверх
9	-Lp	-L'
10	3p	+24В'
11	276	ENABLE
12	277	ENABLE

X19	X2	ПК
4	4	Позист 2
3	3	Перегр 2
2	2	
1	1	

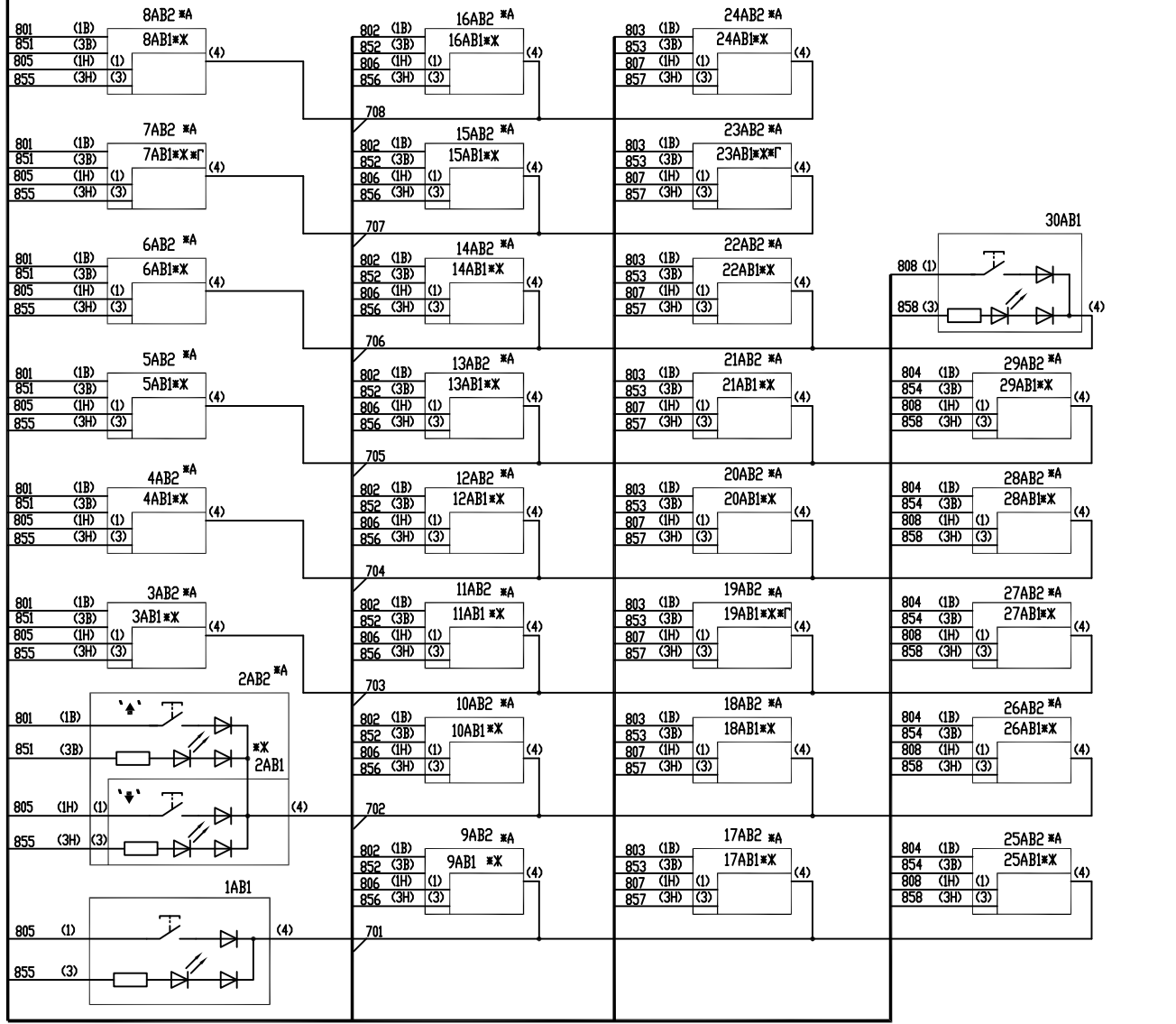
Стр. № _____ Перв. примен. _____

Инв. № подл. _____ Подп. и дата _____
 Взам. инв. № _____ Инв. № субд. _____ Подп. и дата _____

Подключение устройств управления в группу



ПОДКЛЮЧЕНИЕ ВЫЗВНЫХ АППАРАТОВ БАЗИСНОГО ЛИФТА



Перв. примен.

Стр. №

Подп. и дата

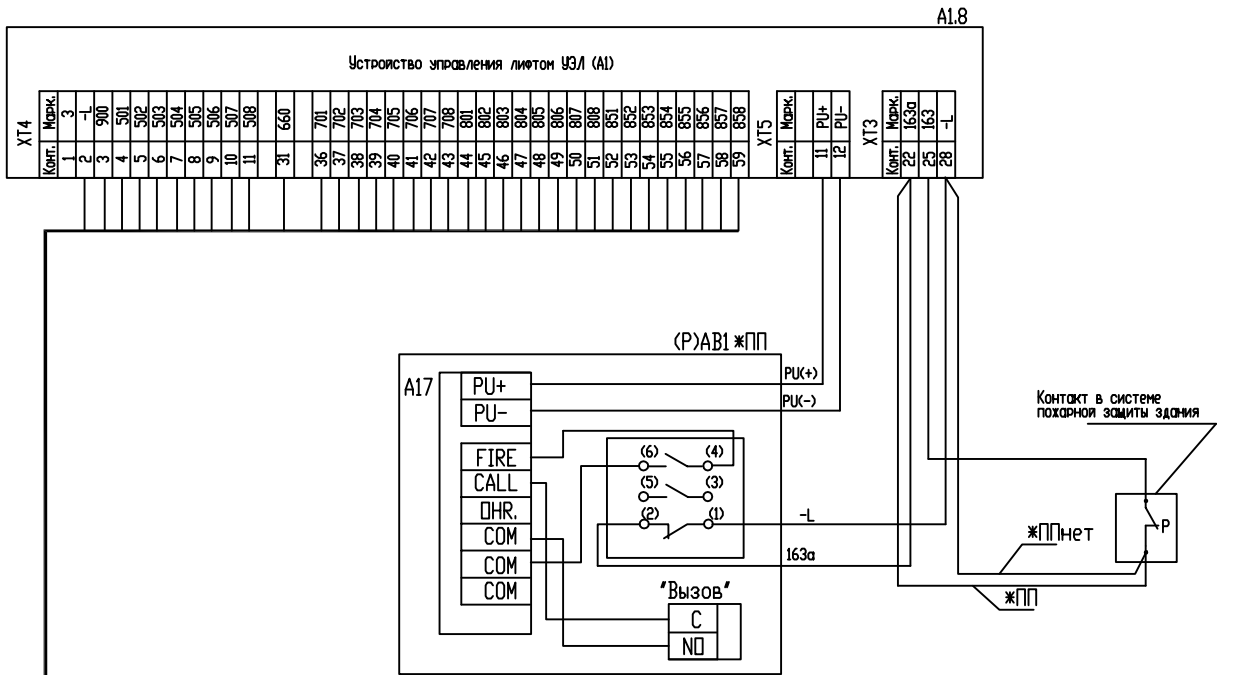
Взам. инв. № Инв. № субд. Подп. и дата

Инв. № подл.

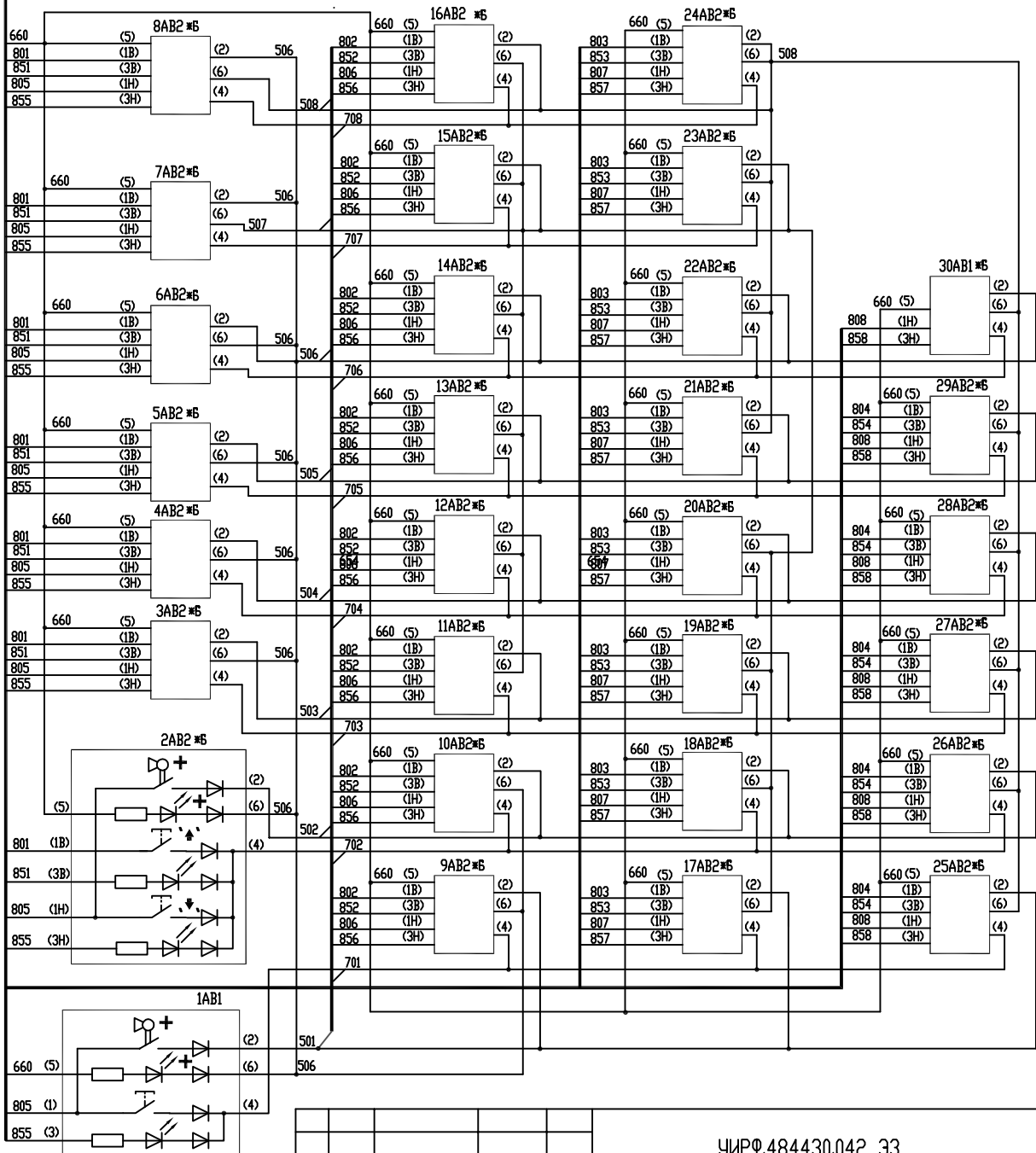
Изм.	Лист	№ докум.	Подпись	Дата
------	------	----------	---------	------

ПОДКЛЮЧЕНИЕ ВЫЗВНЫХ АППАРАТОВ ДЛЯ ИСПОЛНЕНИЯ ПОД БОЛЬНИЧНЫЕ ЛИФТЫ

УИРФ.484430.042 33



ПОДКЛЮЧЕНИЕ ВЫЗВНЫХ АППАРАТОВ БАЗИСНОГО ЛИФТА



Инв. № подл. Подп. и дата Взам. инв. № Инв. № субд. Подп. и дата Стр. № Перв. примен.

УИРФ.484430.042 33

Лист

Изм. Лист № докум. Подпись Дата

4б

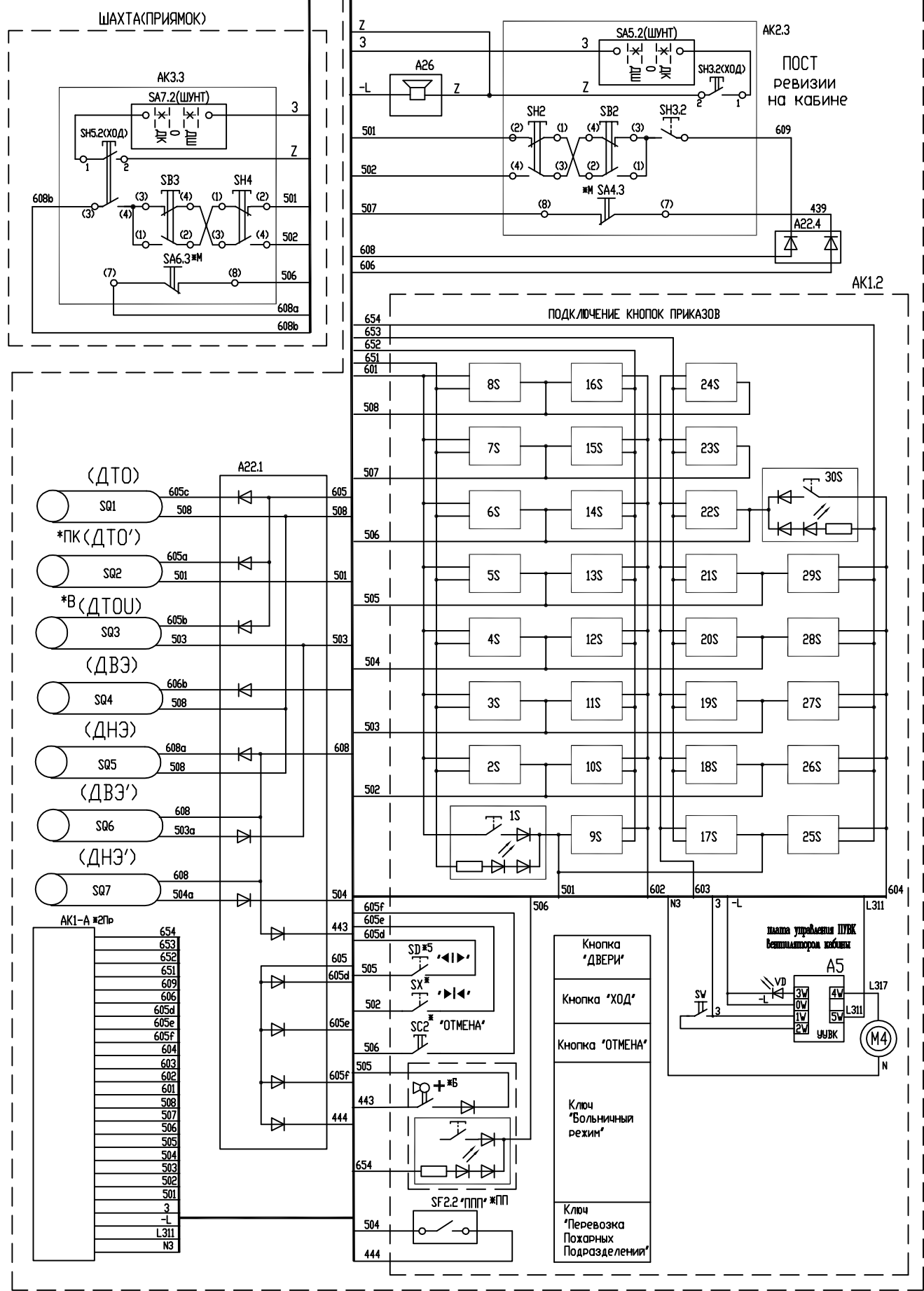
Формат А3

Устройство управления УЭЛ

ХТ4		ХТ5		ХТ2	
Конп.	Марк.	Конп.	Марк.	Конп.	Марк.
1	3	11	Р+	2	ИЗ
2	L	12	Р-	3	L311
4	501				
5	502				
6	503				
7	504				
8	505				
9	506				
10	507				
11	508				
12	601				
13	602				
14	603				
15	604				
16	605				
17	606				
18	608a				
19	608b				
20	608a				
21	608b				
22	651				
23	652				
24	653				
25	654				
26					
29	Z				

A1.4

КАБИНА



Перв. примен.

Стр. №

Взам. инв. №

Инв. № субд.

Инв. № губд.

Подп. и дата

Инв. № подл.

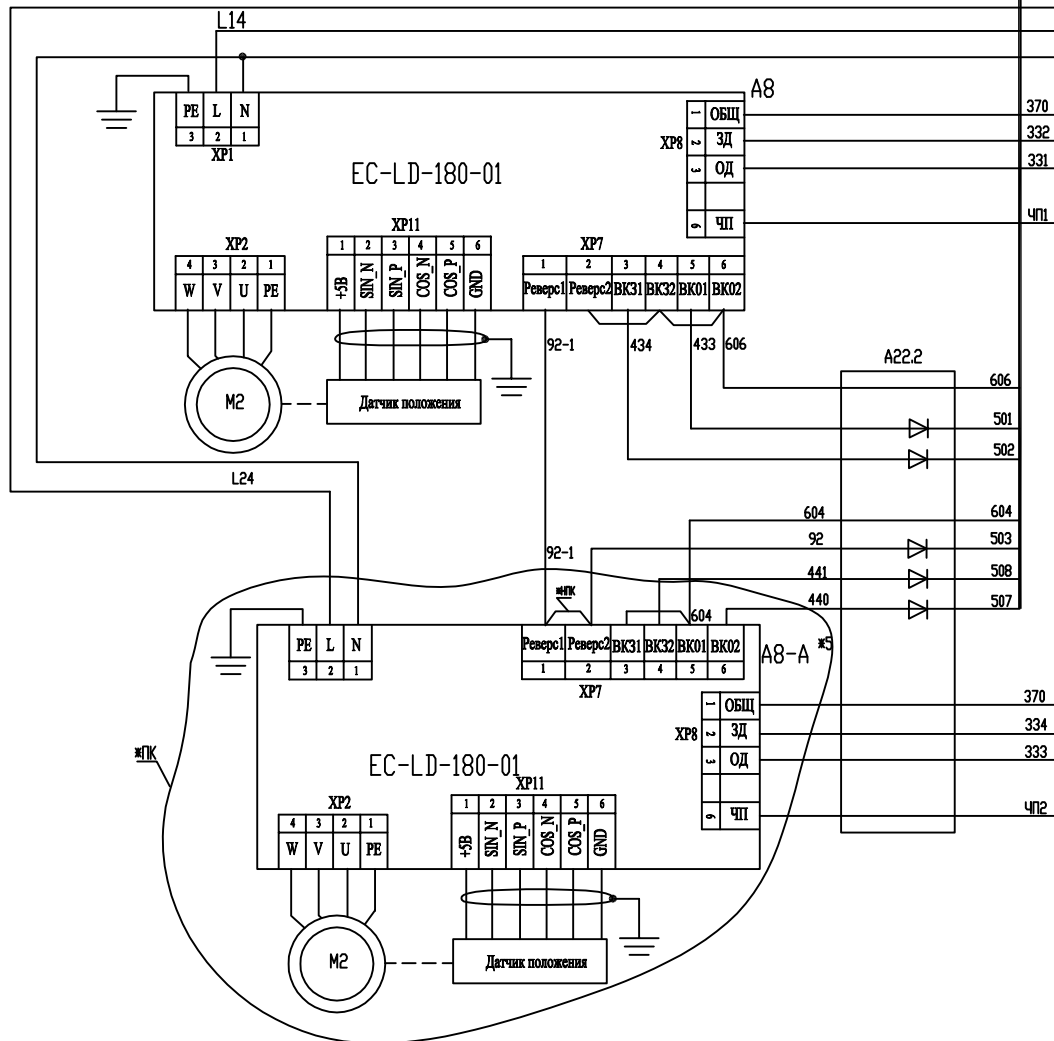
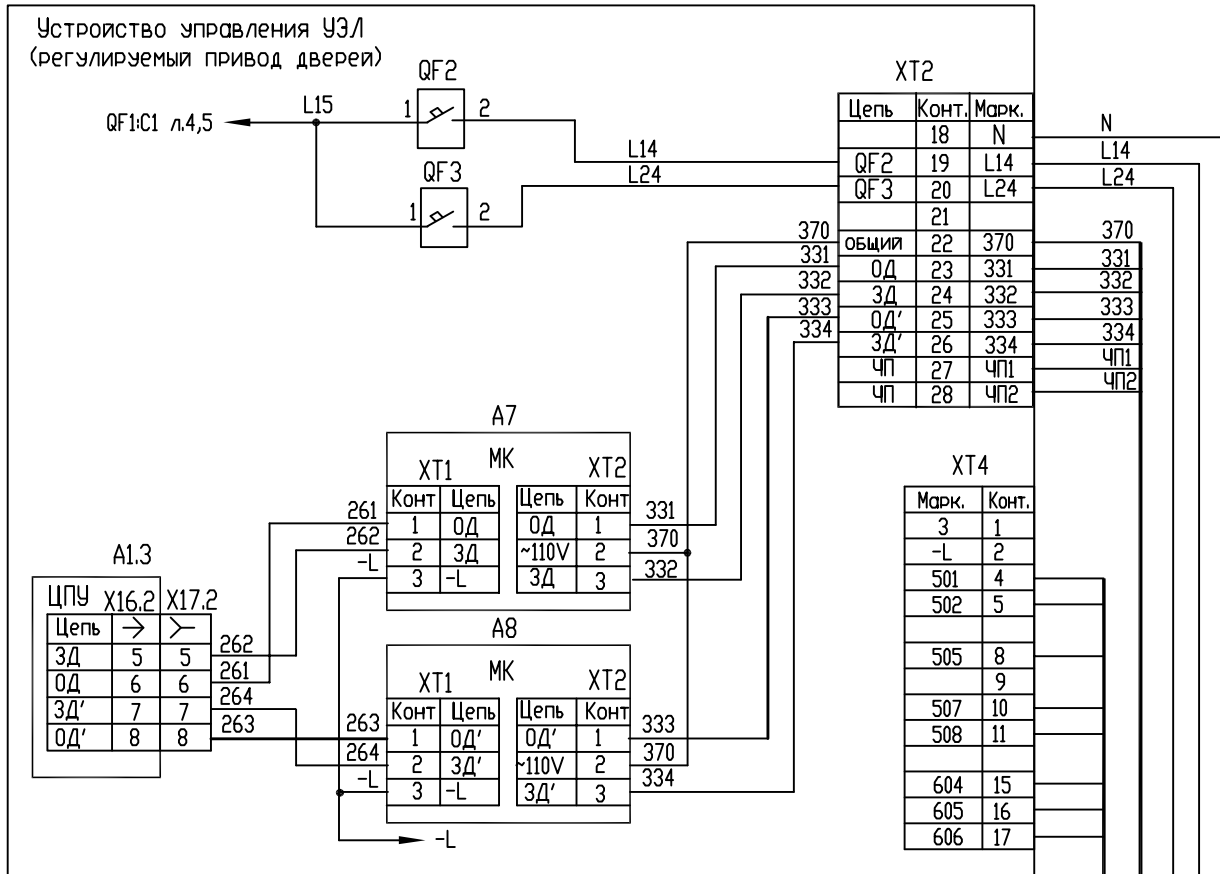
Подп. и дата

Изм.	Лист	№ докум.	Подпись	Дата

Исполнение лифта с регулируемым приводом дверей
(Вариант подключения преобразователя частоты EC-LD180-01)

A1.5

Устройство управления УЗЛ
(регулируемый привод дверей)



Перв. примен.

Стрнав. №

Подп. и дата

Взам. инв. № Инв. № субд.

Подп. и дата

Инв. № подл.

Изм.	Лист	№ докум.	Подпись	Дата
------	------	----------	---------	------

УИРФ.484430.042 33

Лист

6а

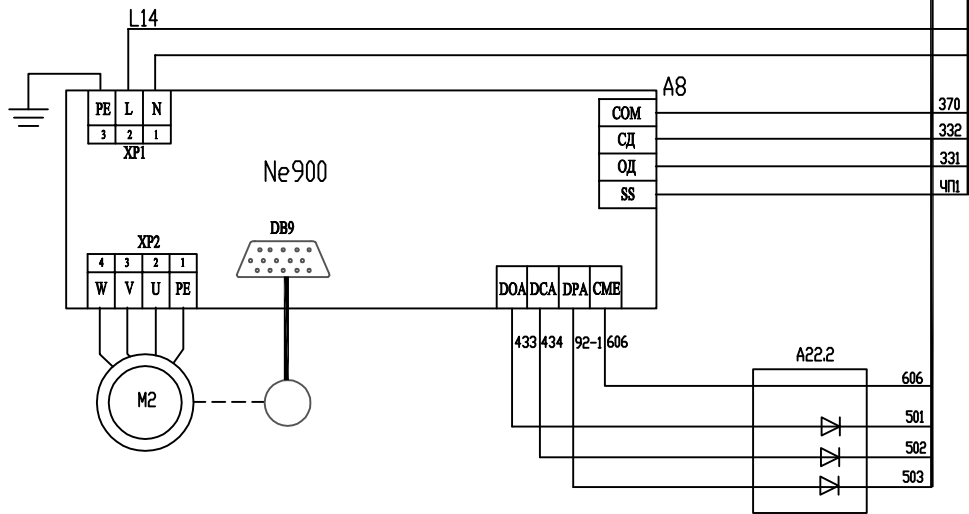
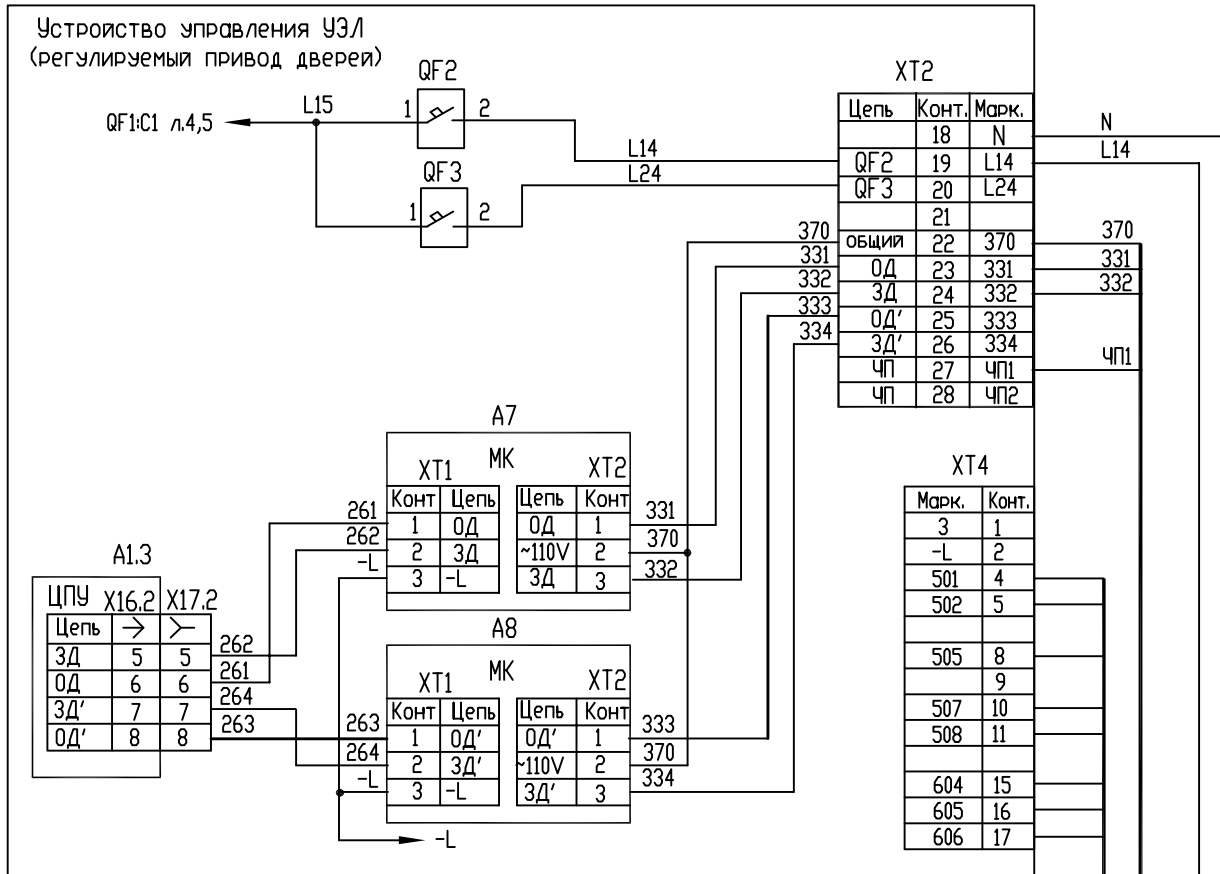
Формат А3

УИРФ.484430.042 33

Исполнение лифта с регулируемым приводом дверей
(Вариант подключения преобразователя частоты №900)

A1.5

Устройство управления УЗЛ
(регулируемый привод дверей)



Перв. примен.

Стр. №

Подп. и дата

Взам. инв. №

Подп. и дата

Инв. № подл.

Изм.	Лист	№ докум.	Подпись	Дата
------	------	----------	---------	------

УИРФ.484430.042 33

Лист

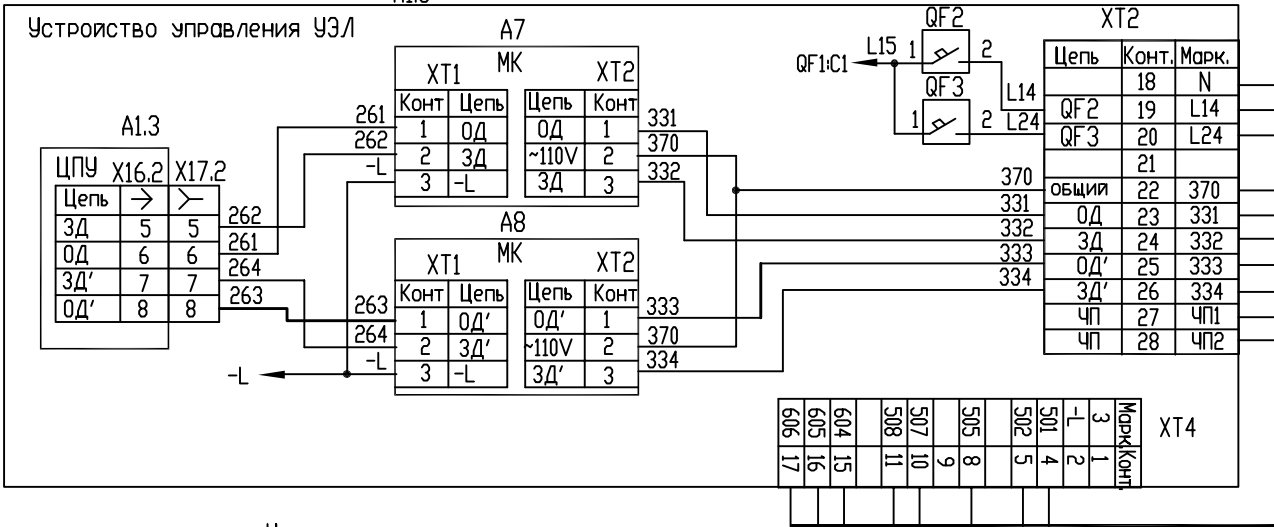
65

Формат А3

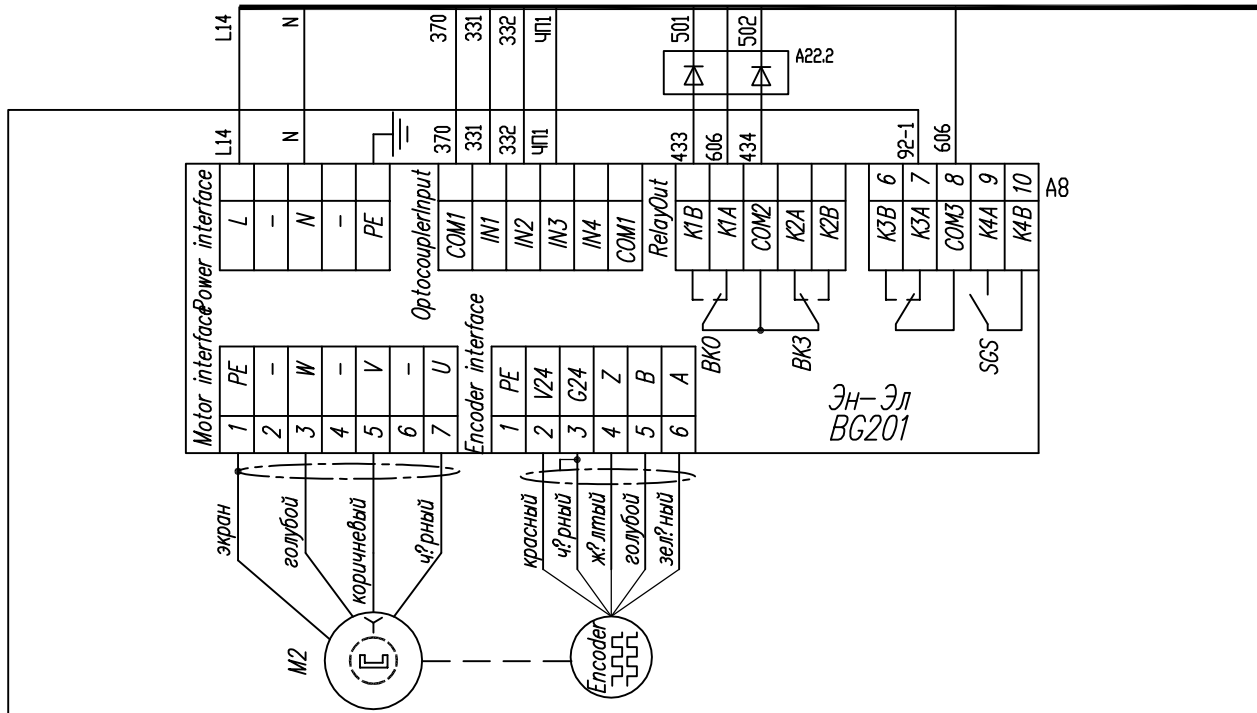
УИРФ.484430.042 33

Подключение привода дверей Ecodrive

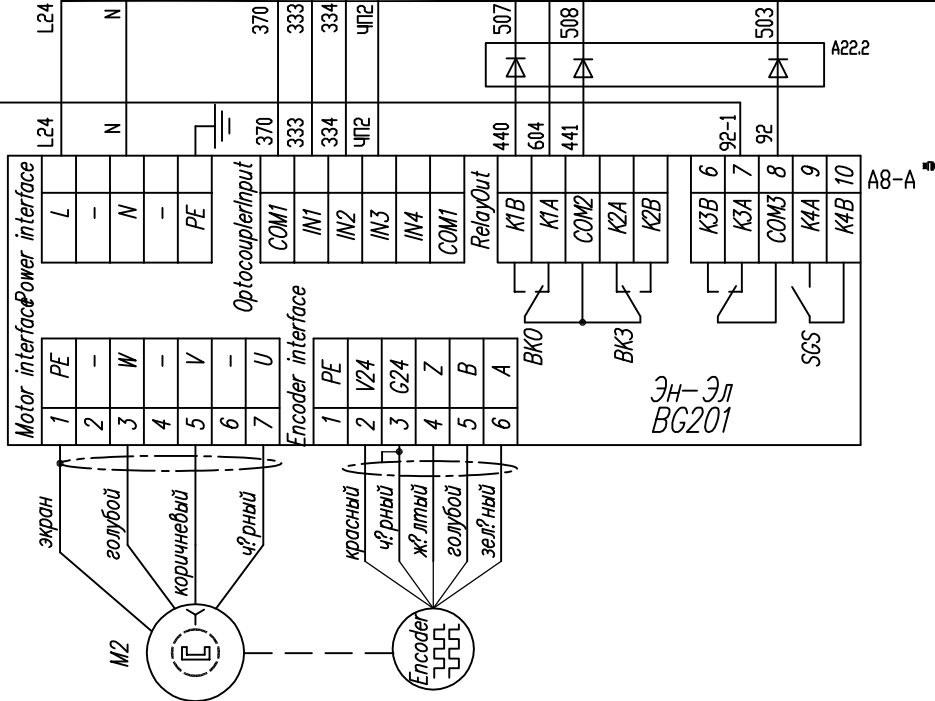
A15



Управление непроходными дверями



Управление проходными дверями



Стр. №

Взам. инв. № Инв. № субд. Подп. и дата

Инд. № подл. Подп. и дата

Изм. Лист № докум. Подпись Дата

УИРФ.484430.042 33

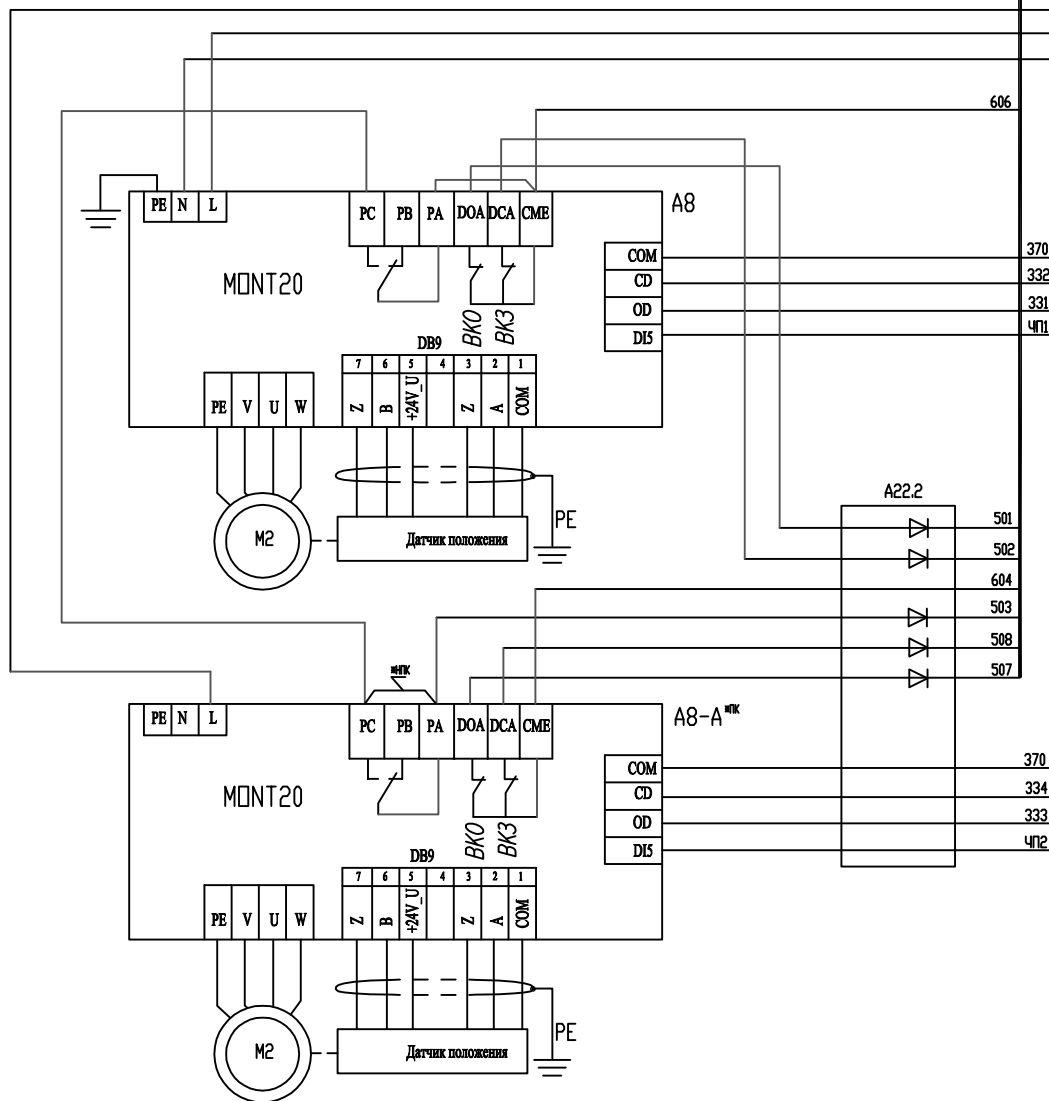
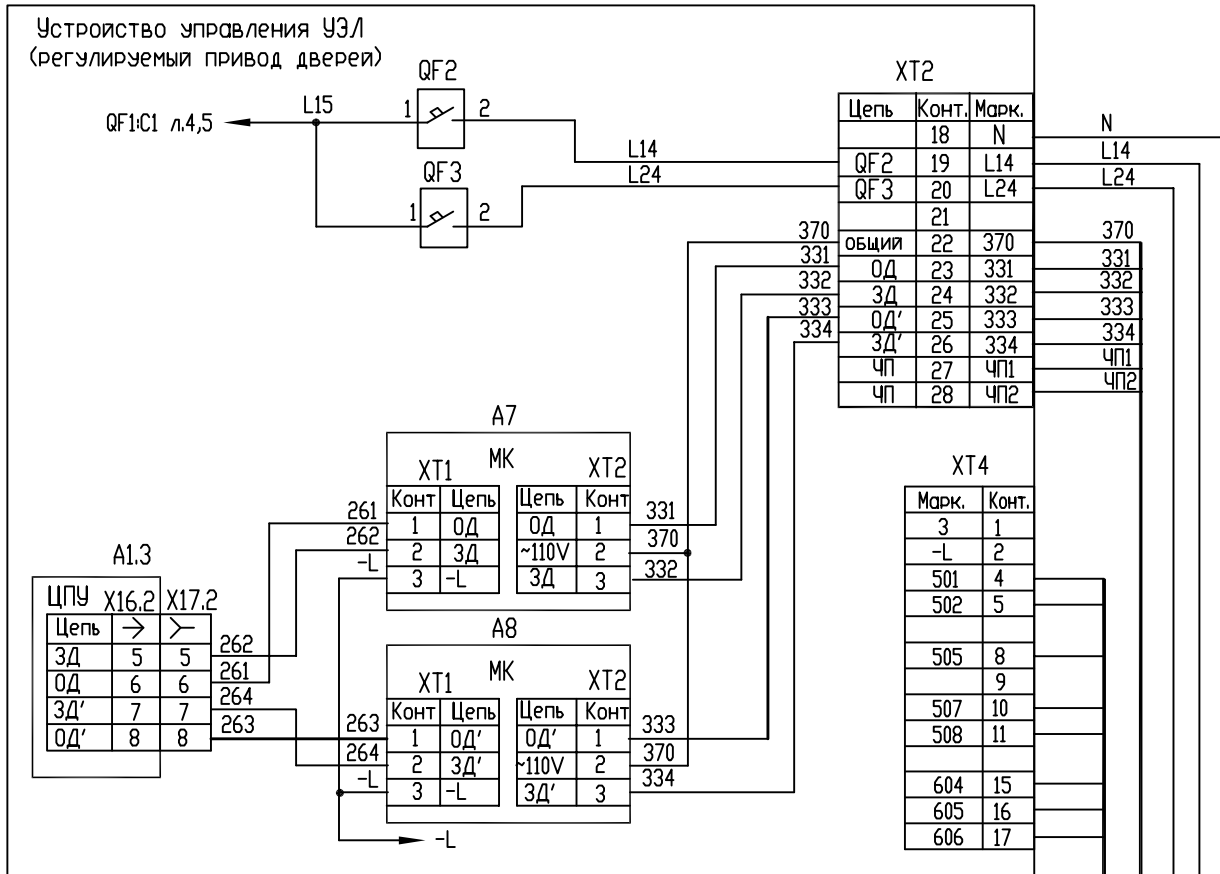
УИРФ.484430.042 33

Лист 6в

Исполнение лифта с регулируемым приводом дверей
(Вариант подключения преобразователя частоты EC-LD180-01)

A1.5

Устройство управления УЗЛ
(регулируемый привод дверей)



Перв. примен.

Стр. №

Подп. и дата

Взам. инв. №

Инв. № суб.

Инв. № подл.

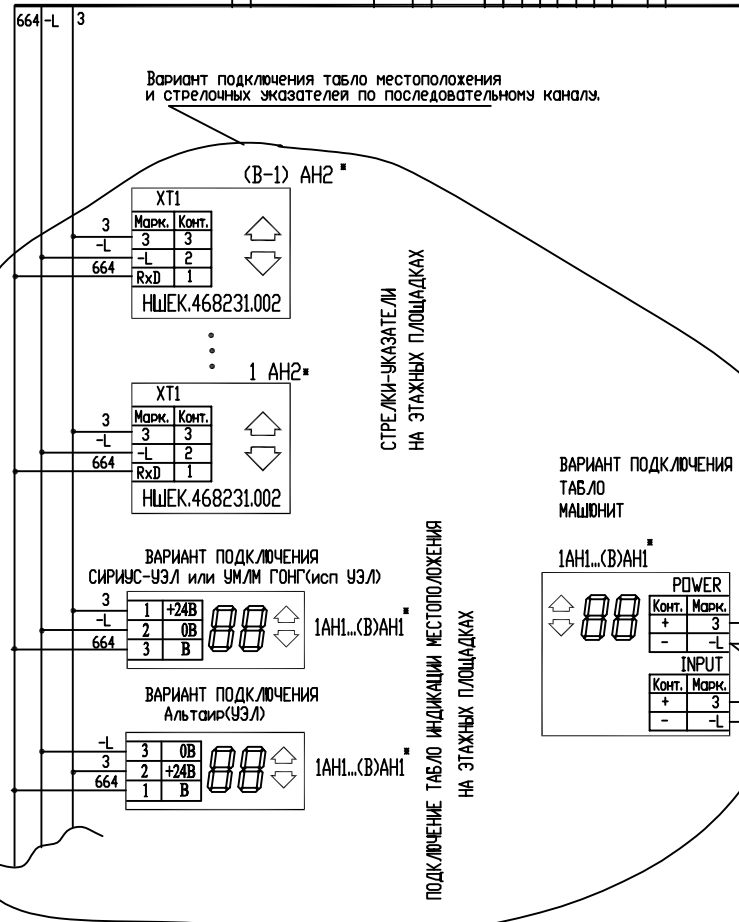
Изм.	Лист	№ докум.	Подпись	Дата
------	------	----------	---------	------

УИРФ.484430.042 33

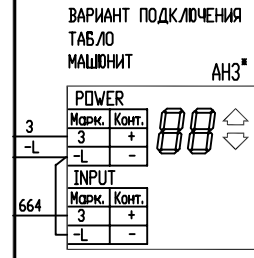
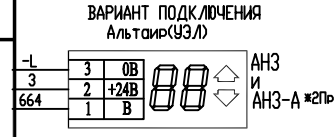
Лист
6г

УИРФ.484430.042 33

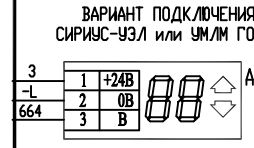
A1.6



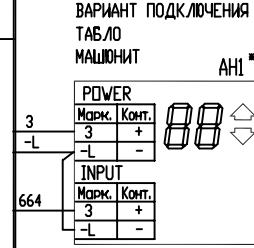
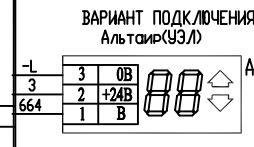
ТАБЛО ИНДИКАЦИИ В КУПЕ КАБИНЫ



ТАБЛО ИНДИКАЦИИ В КУПЕ КАБИНЫ

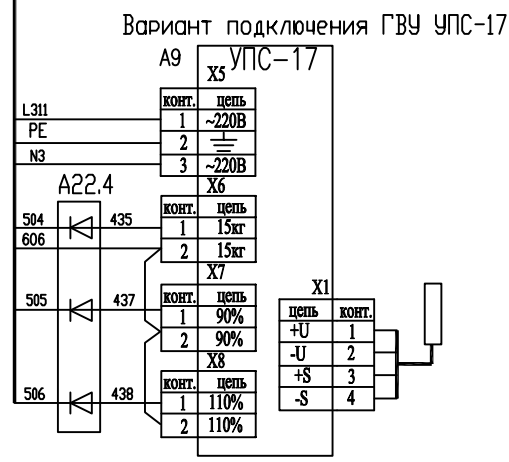
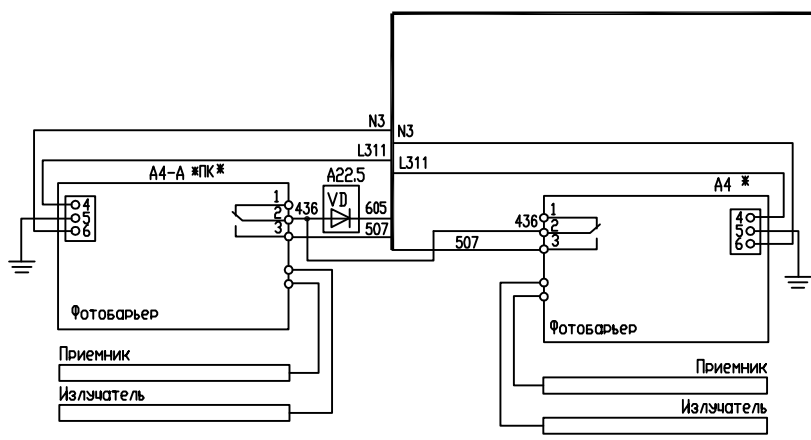


ТАБЛО ИНДИКАЦИИ НА ОСНОВНОМ ПОСАДОЧНОМ ЭТАЖЕ



Перв. исполнен.

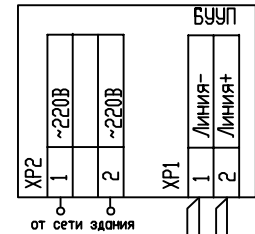
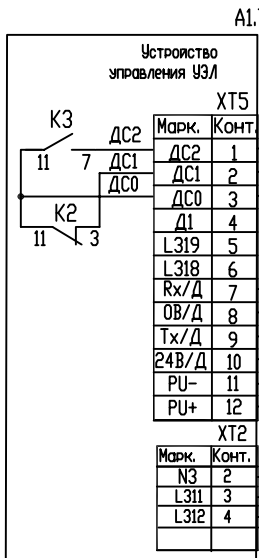
Инв.№ подд. Подп. и дата
 Взам.инв.№ Инв.№ субд. Подп. и дата
 Страв. №



Изм.	Лист	№ докум.	Подпись	Дата
------	------	----------	---------	------

На диспетчерский пульт

A12



Стрел. примен.

Стрел. №

Подп. и дата

Подп. и дата

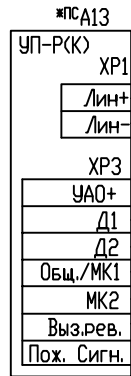
Инв. № подл.

Взам. инв. №

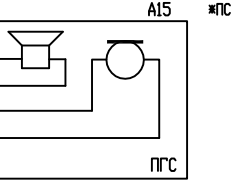
Инв. № субд.

Инв. № табл.

Кабина

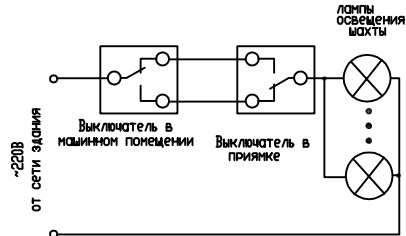
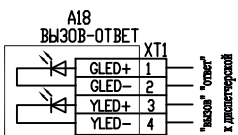
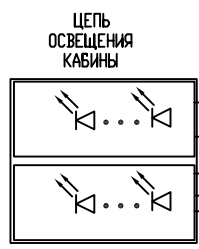
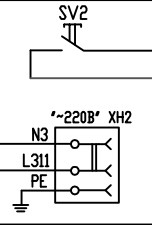


Пост приказов АК1.3

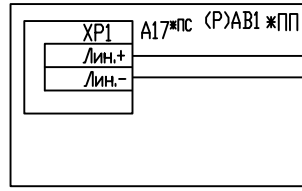


SV2

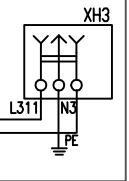
Пост ревизии



Основная посадочная остановка



АК3.4



Приямок



Изм.	Лист	№ докум.	Подпись	Дата
------	------	----------	---------	------

Исполнение лифта с режимом эвакуации

УИРФ.484430.042 33

Перв. примен.

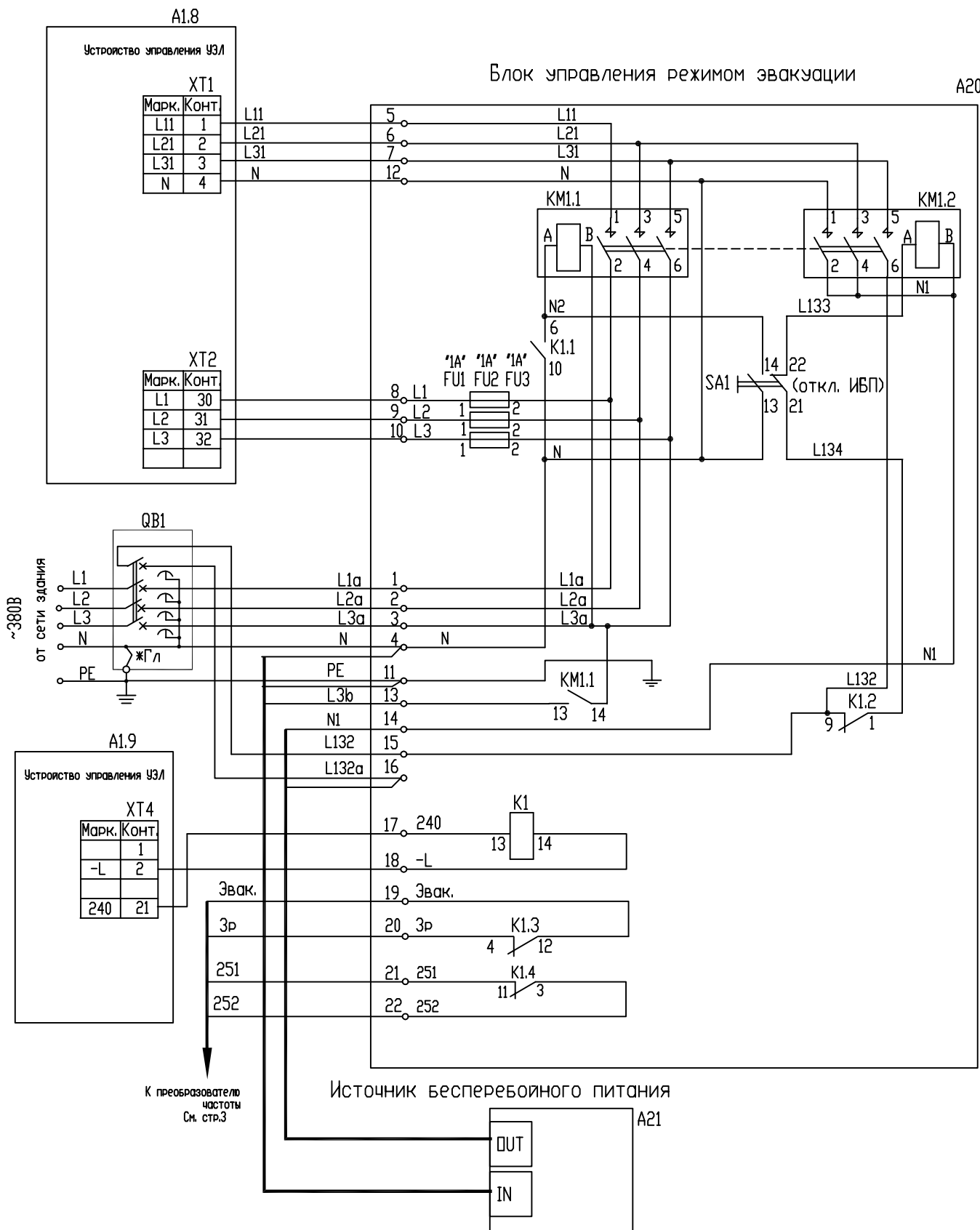
Страв. №

Подп. и дата

Взам. инв. № Инв. № субд.

Подп. и дата

Инв. № подл.



Изм.	Лист	№ докум.	Подпись	Дата

УИРФ.484430.042 33

Лист

9

Формат А3