

1. Схема выполнена для пассажирских лифтов с верхним машинным помещением г/п до 2500 кг с регулируемым приводом для жилых и административных зданий со скоростью движения до 2 м/с до 30 остановок с одиночным и групповым (до 6 лифтов) управлением.
2. В позиционных обозначениях аппаратов и маркировках проводов буквы, указанные в скобках, означают:
 (В) - число, соответствующее номеру верхней остановки;
 (N) - число, соответствующее номеру промежуточной остановки;
 (Р) - число, соответствующее номеру основной посадочной остановки;
3. Монтаж групп проводов по машинному помещению к электрооборудованию лифта и до ввода в шахту вести в трубах или специально предусмотренных кабельканалах.
4. Расшифровка обозначения жгутов электроразводки.

- Ⓚ - Обозначение номера жгута
- (4л) - Обозначение номера листа, на который идет жгут.
 - - КЛИПСА
 - × - РАЗРЫВ

5. Расшифровка ссылок в схеме.

- * - если применяется.
- *5 - при отсутствии установить перемычку;
- *А - для лифтов административных зданий;
- *Б - для лифтов с больничным режимом;
- *ВР - для лифтов с режимом выравнивания;
- *Гл - глухозаземленная нейтраль;
- *ДИСП - применяется в случае подключения отдельного кабеля диспетчерской связи;
- *Ж - для лифтов в жилых зданиях. В случае, если основная посадочная остановка не совпадает с нижней;
- *Пг - кнопка перевода лифта в режим "ПОГРУЗКА";
- *ПК - только для проходной кабины;
- *ПП - только при наличии режима "Перевозка пожарных подразделений";
- *ППнет - лифт без режима "Перевозка пожарных подразделений";
- *ПС - в зависимости от производителя схема подключения двухсторонней связи может незначительно отличаться;
- *ПЧ - при использовании генерации импульсов от преобразователя частоты;
- *ск - только для скоростных лифтов;
- *ИБП - для лифтов с режимом эвакуации;

	1Ш	2Ш	3Ш	4Ш	1К	2К	3К	4К
1	63	701	3	503	501	PU+	63	334
2	74-4	702	-L	504	502	PU-	64	333
3	74	703	501	505	503	273	71	603
4	72	704	502		504	-L	72	604
5	213	705	506	507	505	3	212	653
6	212	706	608	508	506	Z	213	654
7	Общ.	707			507	331	L24	
8	15-6	708	Z	660	508	332	L14	
9	05-6	805	664		601	370	L311	
10	224	806	022		602	651	L312	
11	110	807	801		ЧП1	652	резерв	
12	01-6	808	802		ЧП2	605	резерв	
13	N3	855	803			606	N3	
14	L311	856	804			608	N	
15	резерв	857	851			664	PE	
16	PE	858	852			резерв	PE	
17	PU+	163a	853					
18	PU-	резерв	854					

Изм.	Лист	№ докум.	Подпись	Дата
Разраб.		Гневашев А.В.		
Проб.		Гневашев С.В.		
Н.контр.				
Умв.		Гневашев А.В.		

УИРФ.484430.042 34

Лифт пассажирский г/п до 2500кг со скоростью до 2 м/с с устройством управления УЭЛ
Схема электрическая соединения

Лист	Масса	Масштаб
А		
Лист 1		Листов 17

ООО "Э-лифт"

Перв. примен.

Стр. №

Подп. и дата

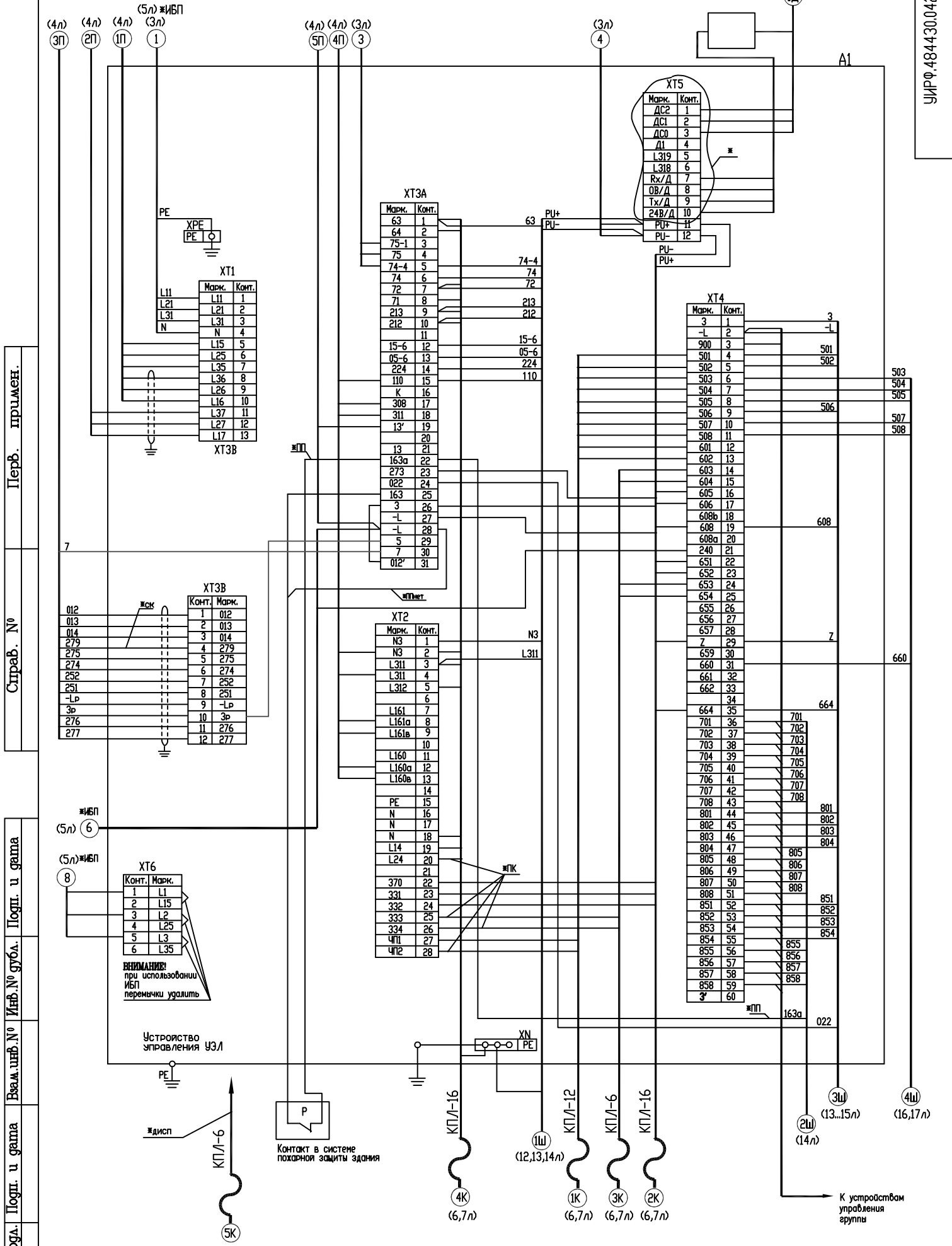
Взам. инв. № Инв. № суб.

Подп. и дата Инв. № подл.

МАШИНОЕ ПОМЕЩЕНИЕ

На диспетчерской

УИРФ.484430.042 34



Перв. примен.

Страв. №

Взам. инв. № Инв. № субд. Подп. и дата

Инв. № подл. Подп. и дата

УИРФ.484430.042 34

Лист

2

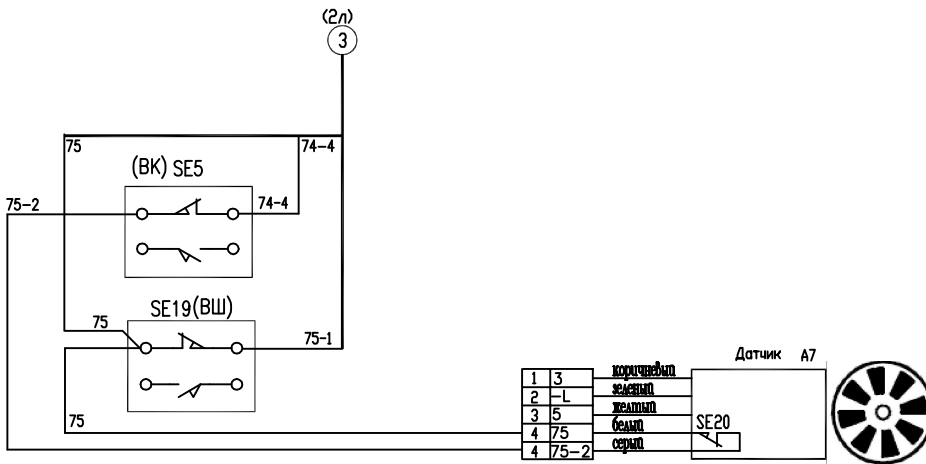
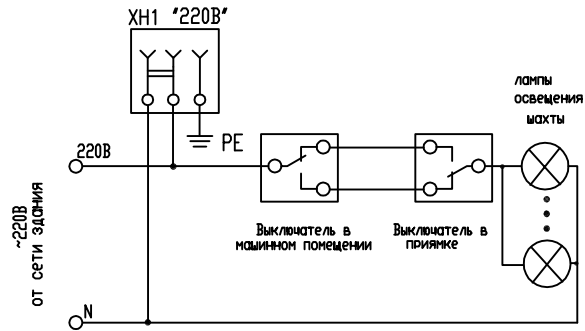
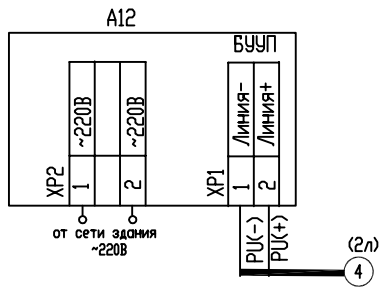
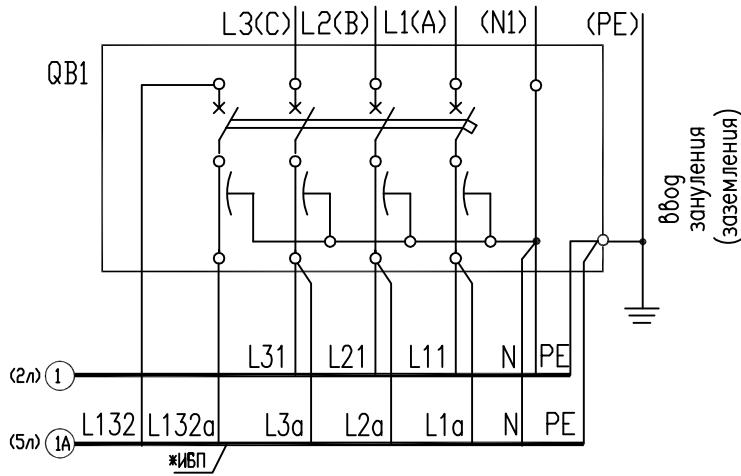
Формат А3

Изм.	Лист	№ докум.	Подпись	Дата

МАШИНОЕ ПОМЕЩЕНИЕ

УИРФ.484430.042 34

От сети здания
380 V, 50 Гц



Перв. примен.

Стр. №

Подп. и дата

Взам. инв. № Инв. № субд.

Подп. и дата

Инв. № подл.

Изм.	Лист	№ докум.	Подпись	Дата
------	------	----------	---------	------

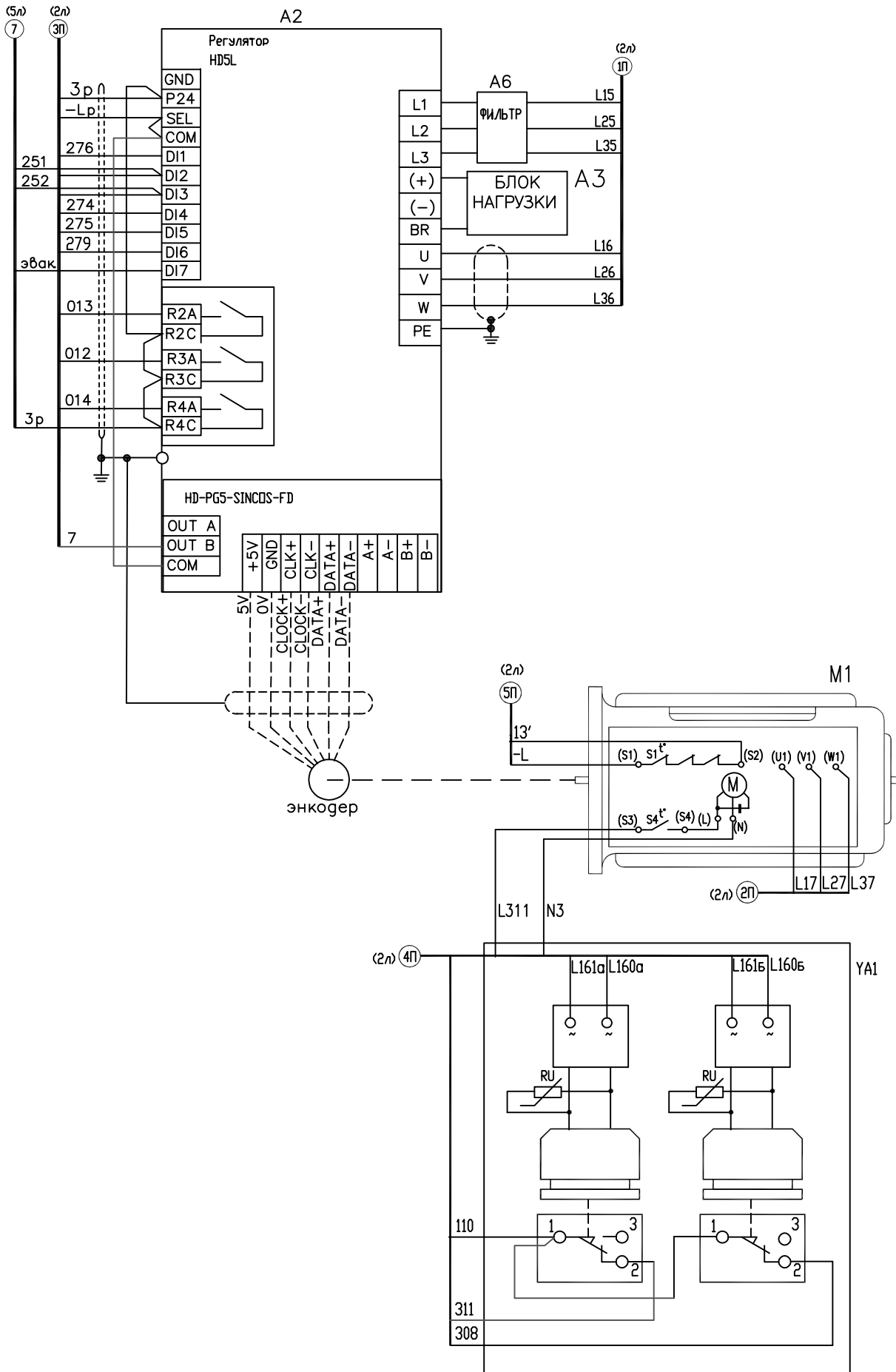
УИРФ.484430.042 34

Лист

3

Формат А3

Вариант
подключения преобразователя частоты HD5L



Перв. примен.

Стр. №

Подп. и дата

Взам. инв. №

Инв. № суб.

Подп. и дата

Инв. № подл.

Изм.	Лист	№ докум.	Подпись	Дата
------	------	----------	---------	------

УИРФ.484430.042 34

Формат А3

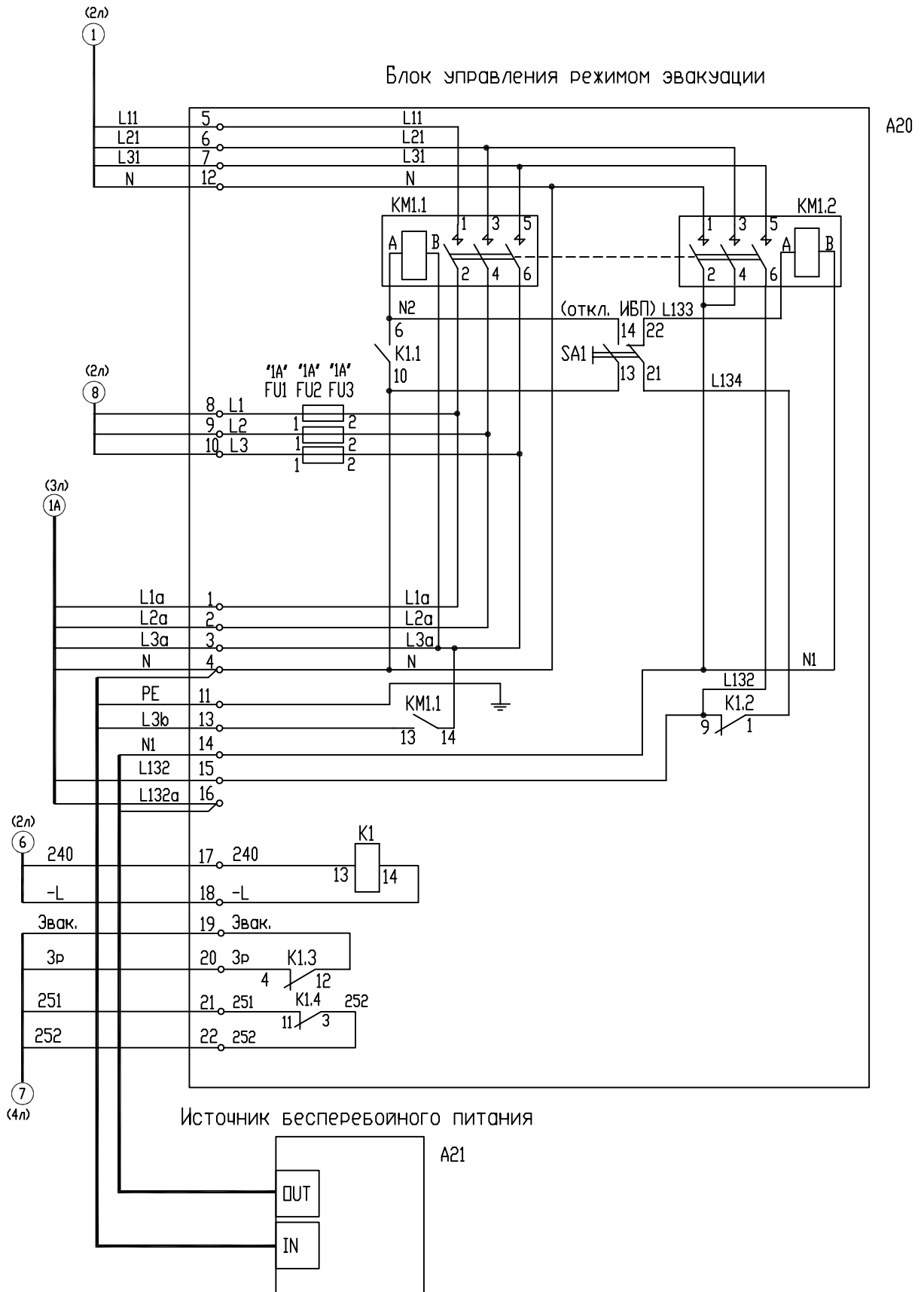
УИРФ.484430.042 34

Лист
4

МАШИНОЕ ПОМЕЩЕНИЕ

Исполнение лифта с режимом эвакуации

УИРФ.484430.042 34



Перв. примен.

Стр. №

Подп. и дата

Взам. инв. №

Подп. и дата

Инв. № подл.

Изм.	Лист	№ докум.	Подпись	Дата

УИРФ.484430.042 34

Лист

5

Формат А3

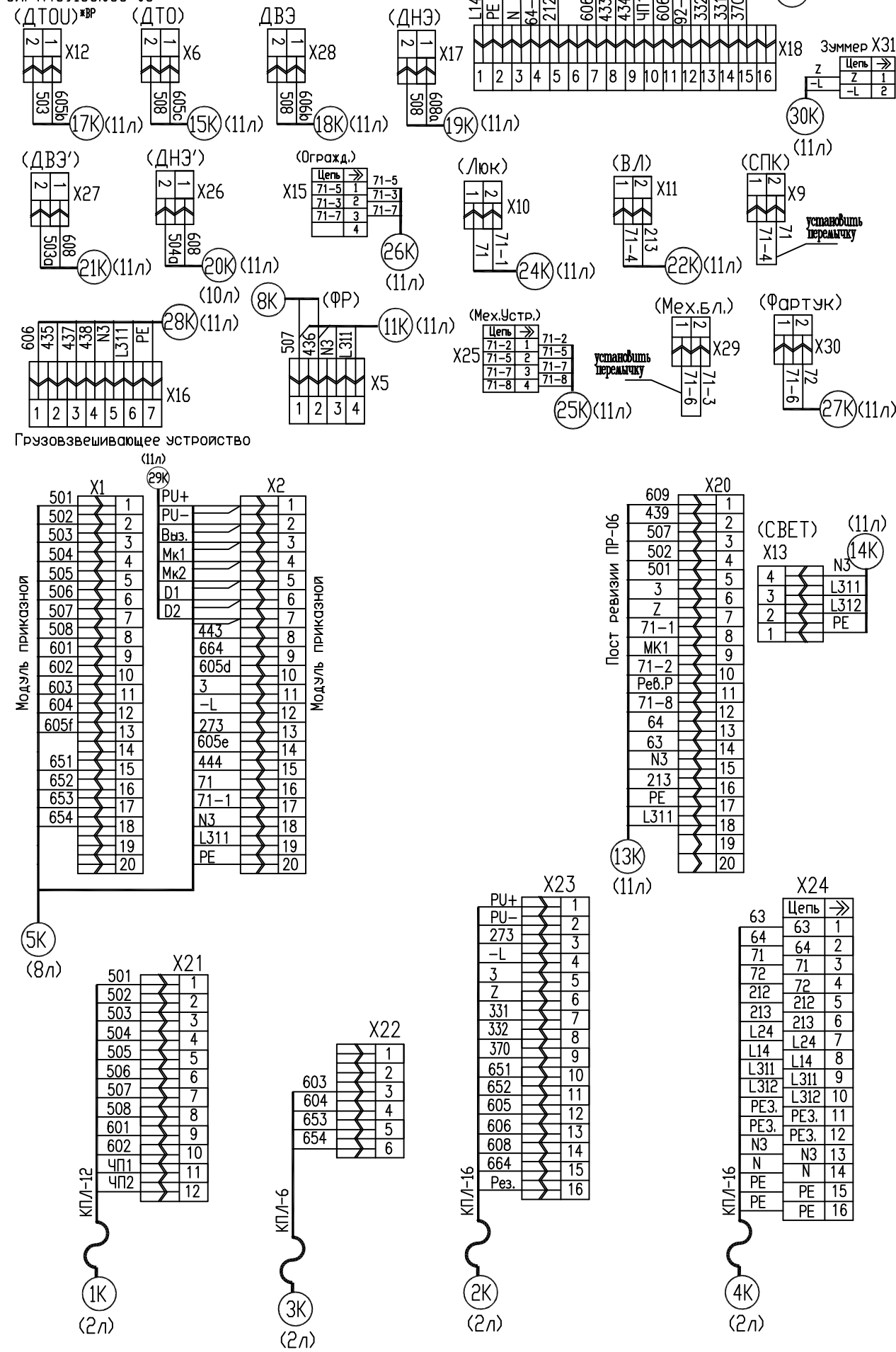
КАБИНА

Коммутационная панель (непроходная кабина) A22

УИРФ.469135.068
УИРФ.469135.068-03

УИРФ.469135.068-01

ПРИВОД ДВЕРЕЙ



УИРФ.484430.042 34

Стр. № 1

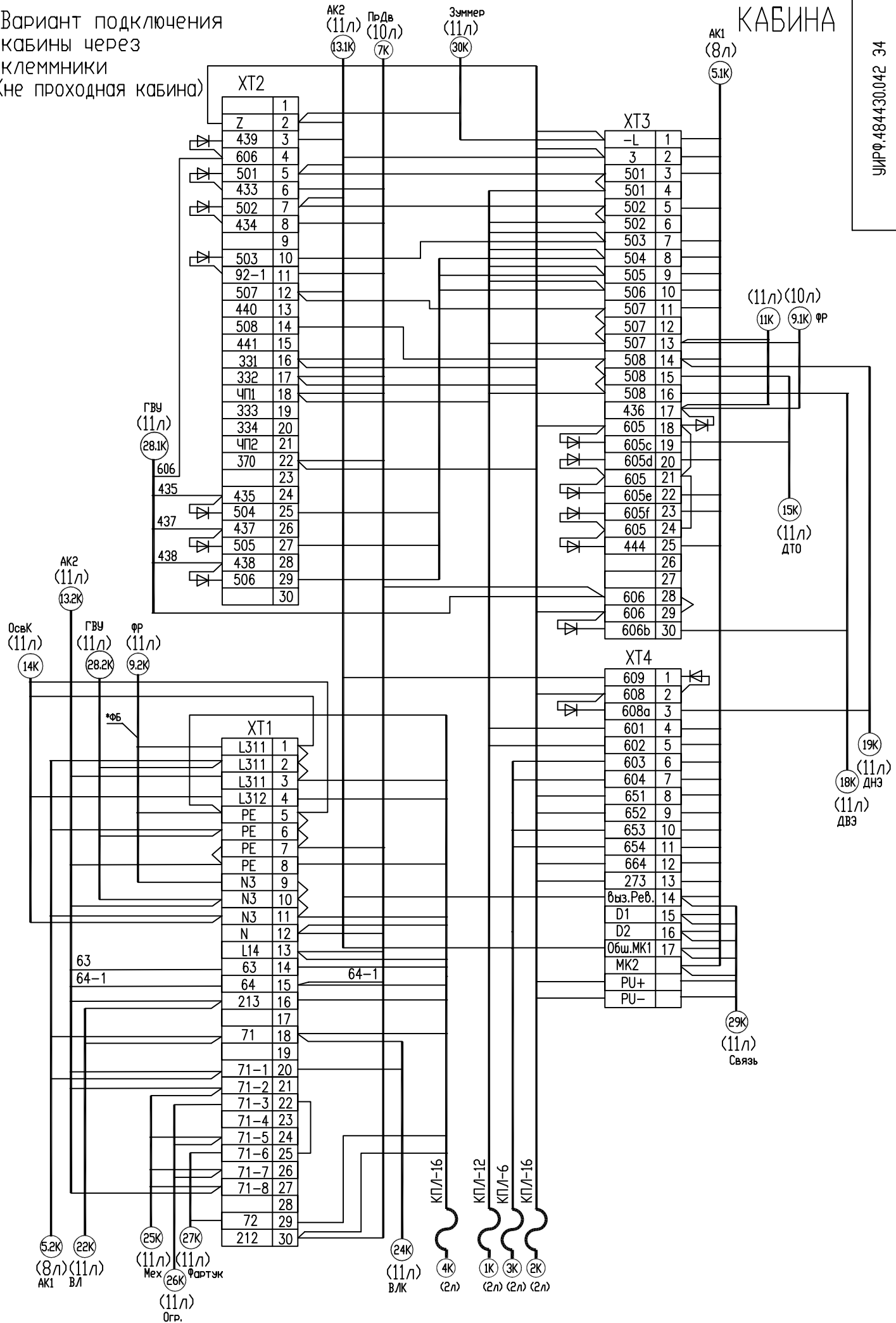
Инв. № подл. Подп. и дата Вып. инв. № Инв. № субл. Подп. и дата

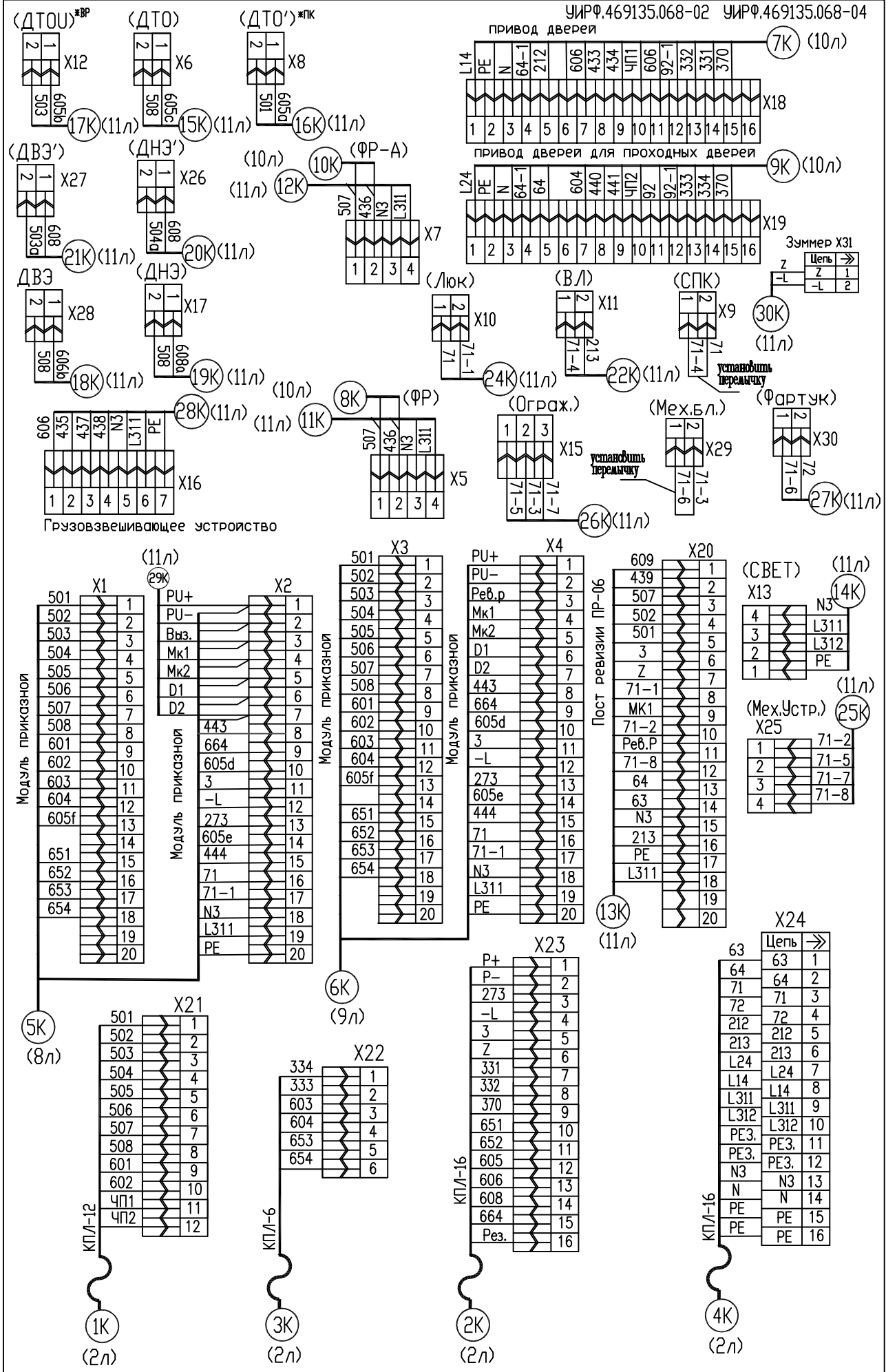
Вариант подключения
кабины через
клеммники
(не проходная кабина)

КАБИНА

УИРФ.484430.042 34

Инв. № подл.	Подп. и дата	Взам. инв. №	Инв. № субд.	Подп. и дата	Стр. №	примен.
--------------	--------------	--------------	--------------	--------------	--------	---------





Перв. примен.

Страв. №

Вам. инв. № Инв. № субд. Подп. и дата

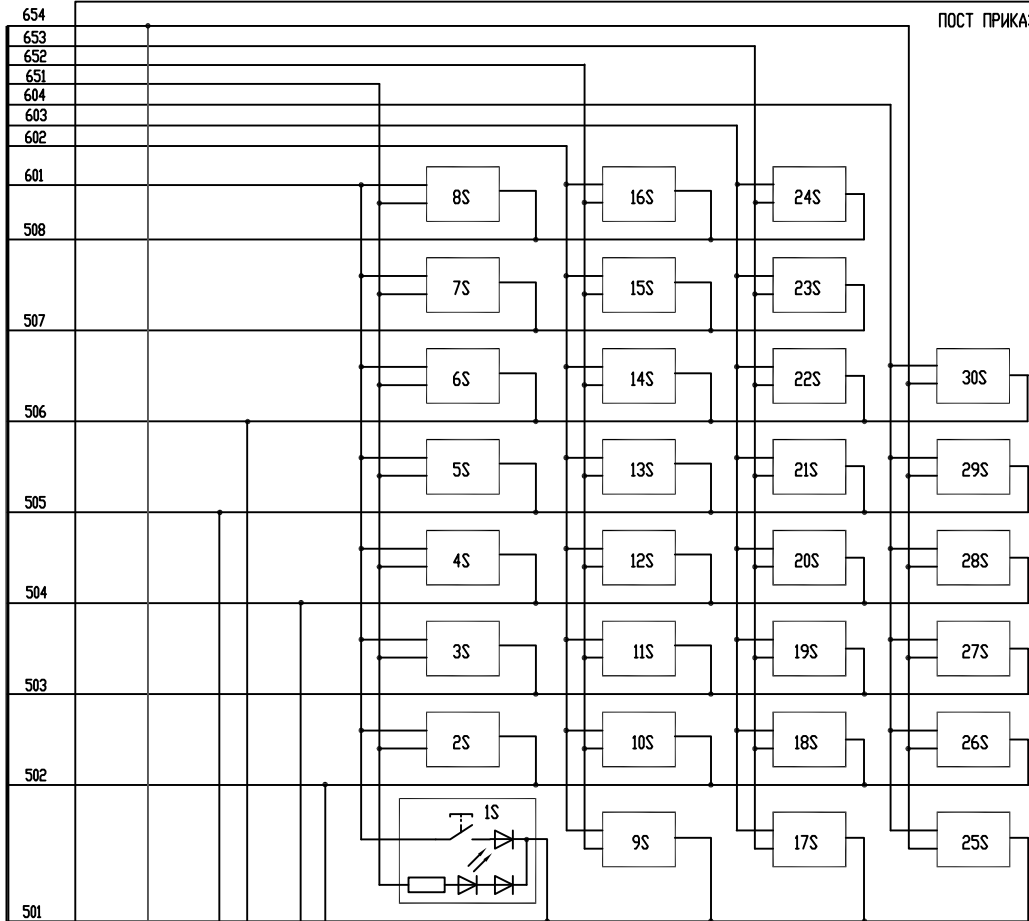
Инв. № подл. Подп. и дата

Изм.	Лист	№ докум.	Подпись	Дата

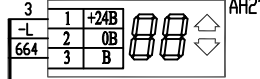
КАБИНА

АК1

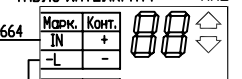
ПОСТ ПРИКАЗОВ



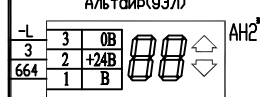
ВАРИАНТ ПОДКЛЮЧЕНИЯ СИРИУС-УЗЛ или УМ/М ПОНГ(исп. УзЛ)



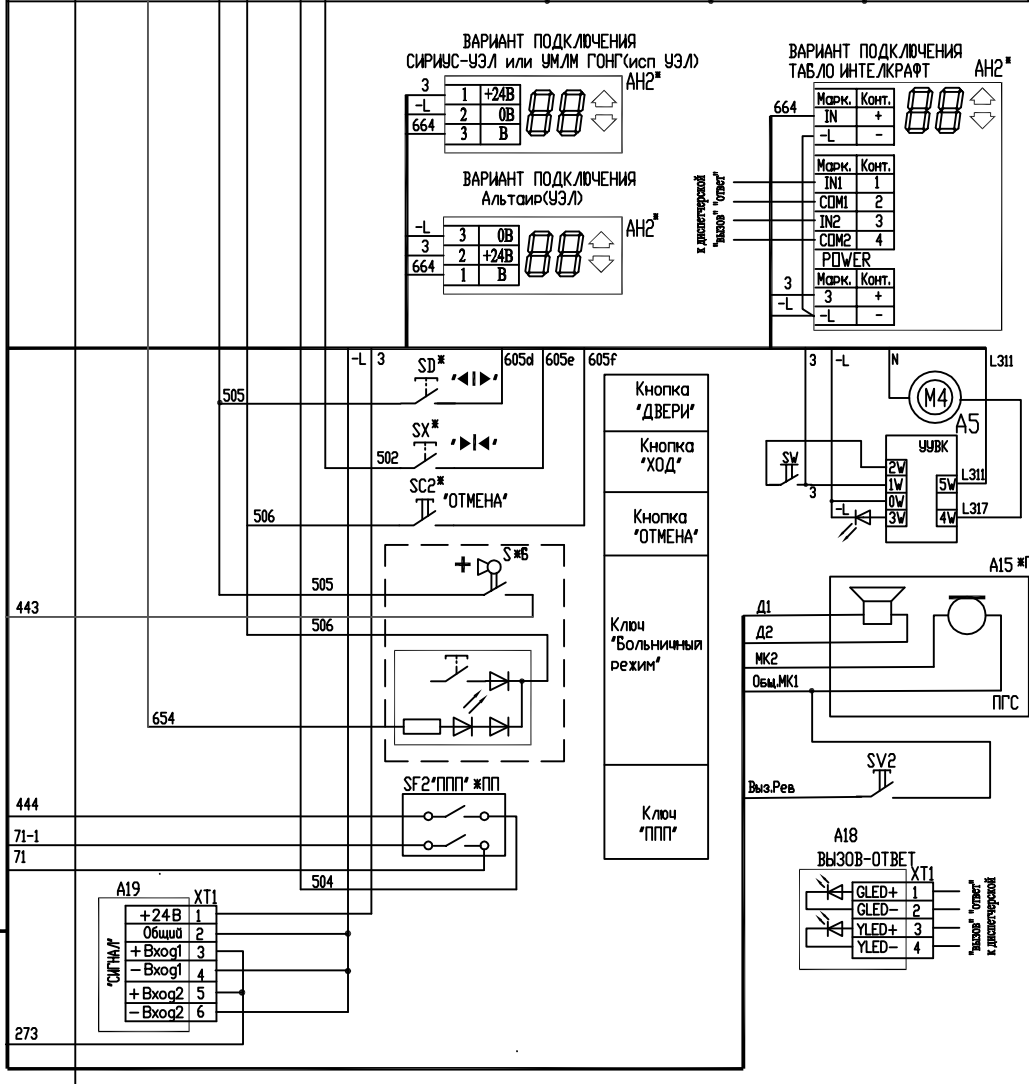
ВАРИАНТ ПОДКЛЮЧЕНИЯ ТАБЛО ИНТЕЛКРАФТ АН2*



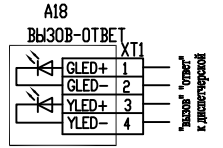
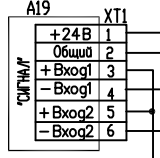
ВАРИАНТ ПОДКЛЮЧЕНИЯ Альтаир(УЗЛ)



*высокий уровень



(6,7л) 5К



Инв.№ подл.	Подп. и дата	Взам. инв.№	Инв.№ субд.	Подп. и дата	Стр.в. №	Перв. примен.
-------------	--------------	-------------	-------------	--------------	----------	---------------

Изм.	Лист	№ докум.	Подпись	Дата
------	------	----------	---------	------

УИРФ.484430.042 34

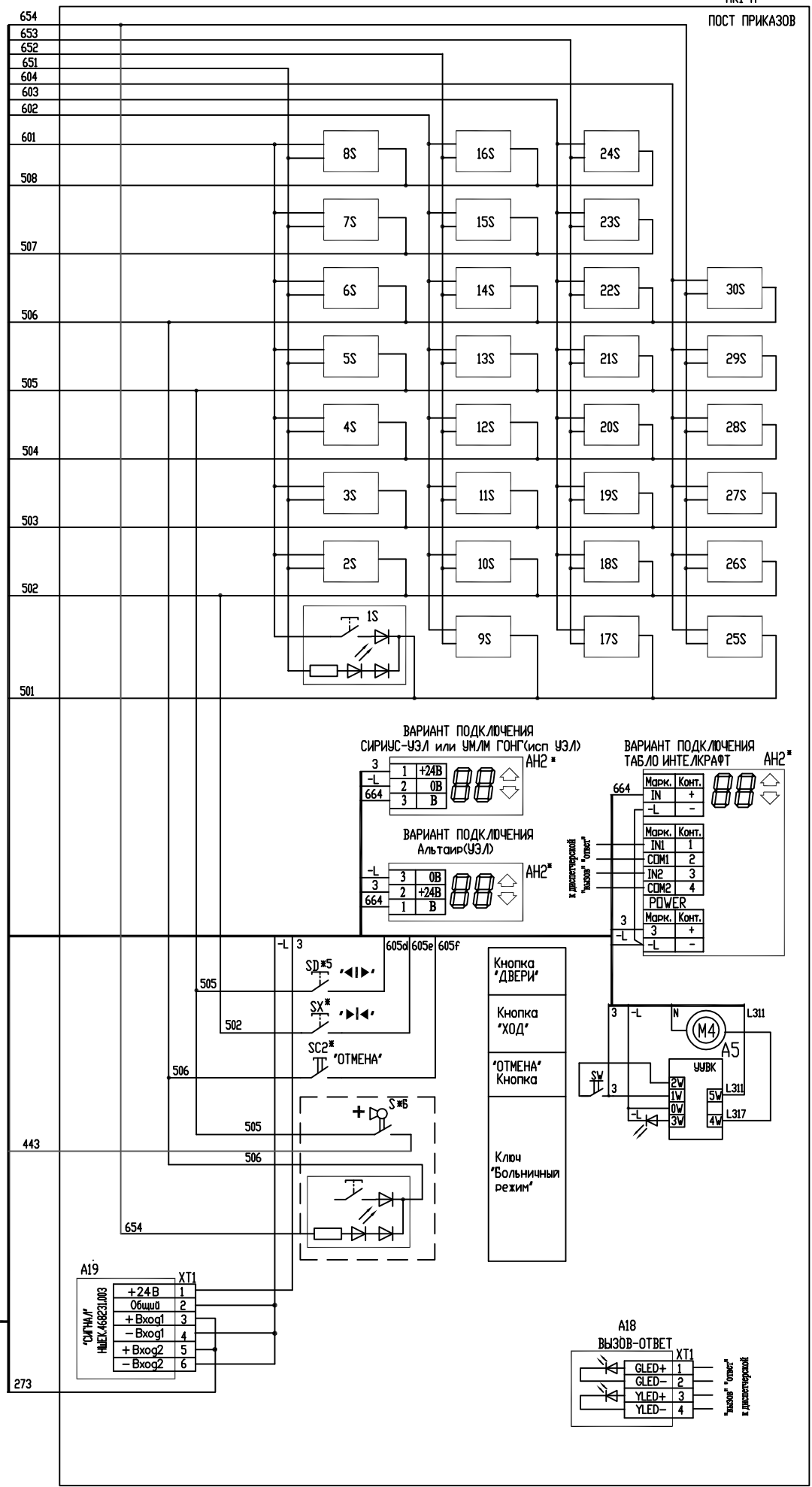
Лист 8

УИРФ.484430.042 34

КАБИНА

AK1-A
ПОСТ ПРИКАЗОВ

УИРФ.484430.042 34



Стр. №

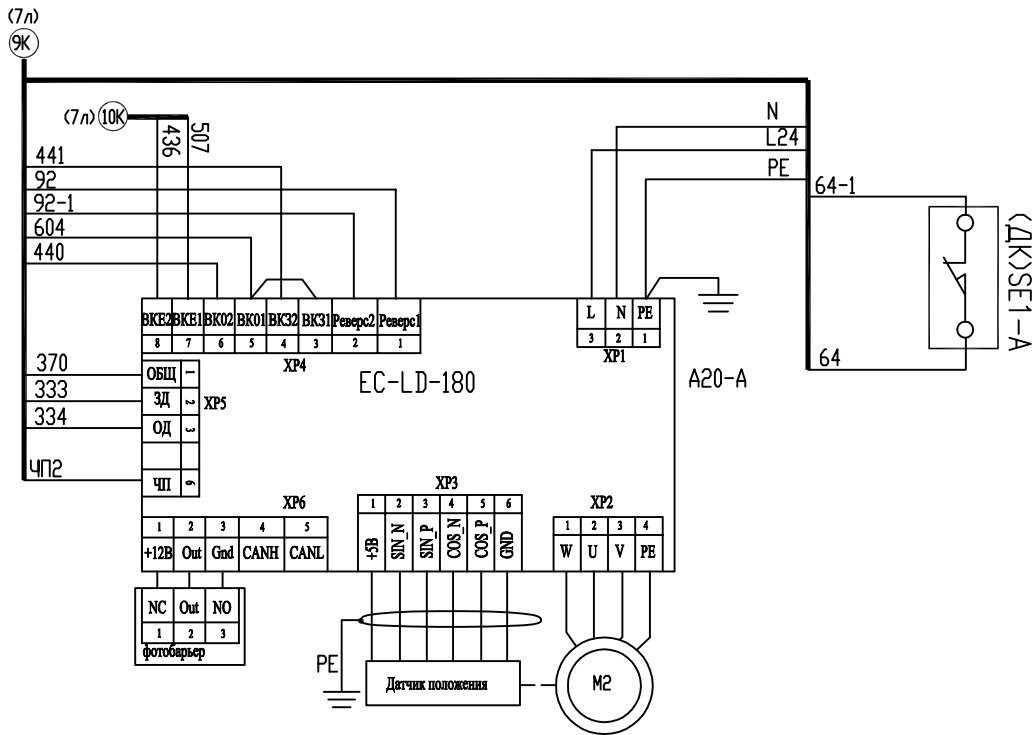
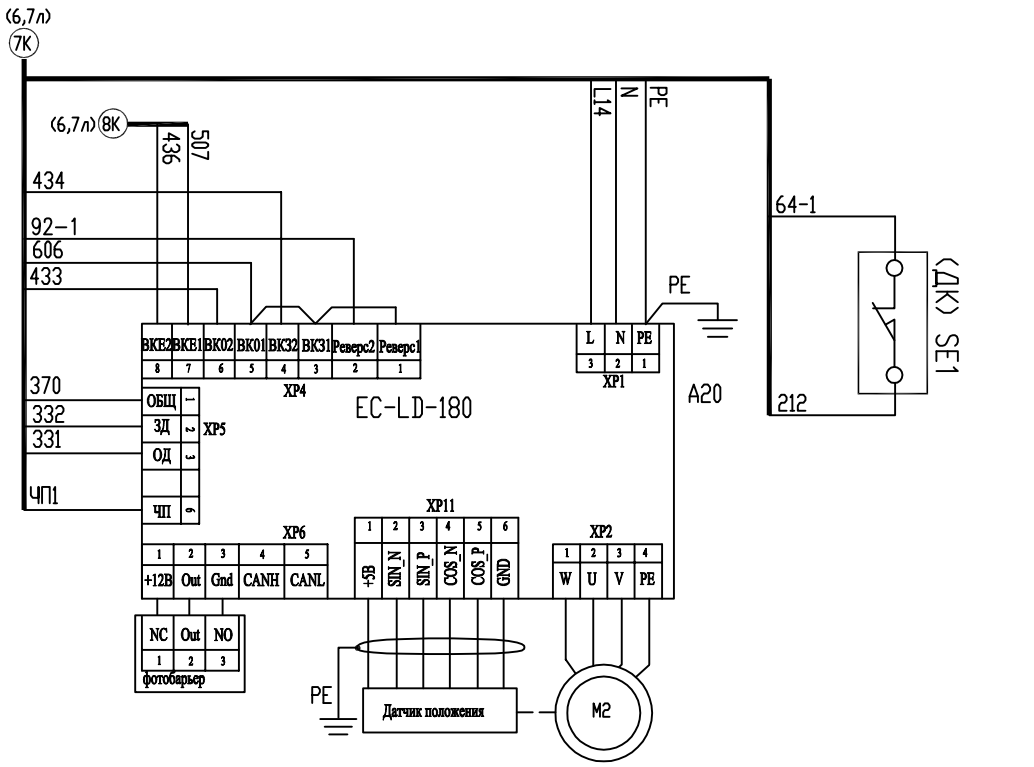
Перв. примен.

(7л) 6K

КАБИНА

Вариант подключения привода двери EC-LD-180

УИРФ.484430.042 34



Сграб. № Перв. примен.

Инд. № подл. Подп. и дата
 Взам. инв. № Инв. № субд. Подп. и дата
 Инв. № подл. Подп. и дата

Изм.	Лист	№ докум.	Подпись	Дата

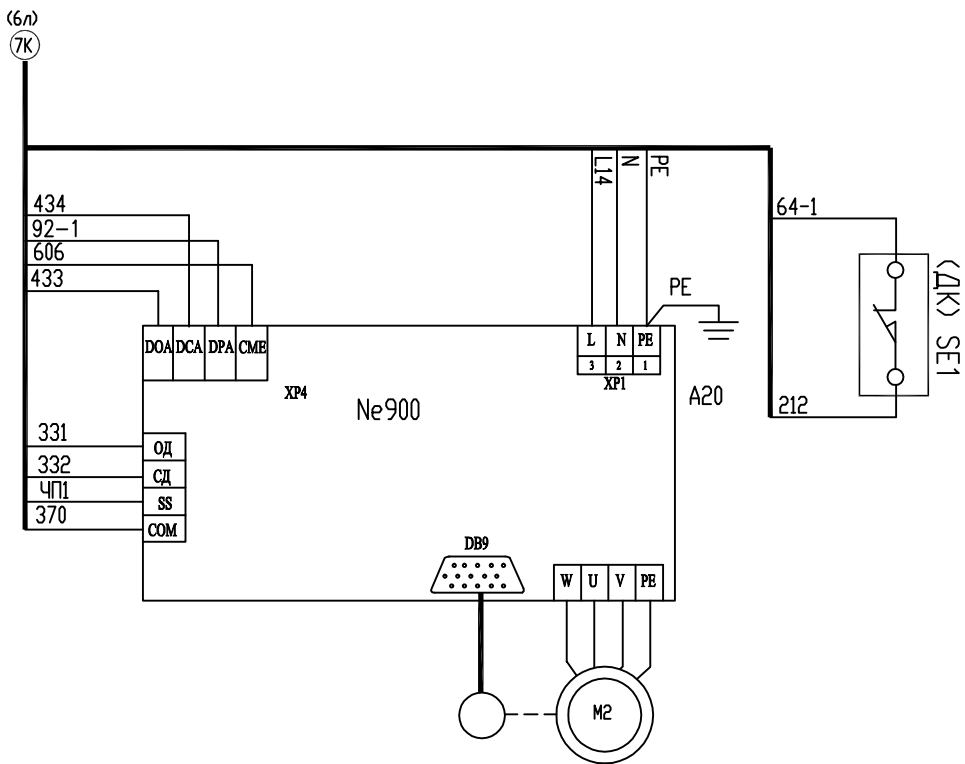
УИРФ.484430.042 34

Лист 10

Формат А3

КАБИНА

Вариант подключения привода дверей №900



УИРФ.484430.042 34

Стр. №

Перв. примен.

Инд. № подл.

Инд. № губл.

Инд. № инв. №

Взам. инв. №

Подп. и дата

Подп. и дата

Изд.

Лист

№ докум.

Подпись

Дата

УИРФ.484430.042 34

Лист

11б

Формат А3

КАБИНА

Вариант подключения привода дверей BG201

УИРФ.484430.042 34

Перв. примен.

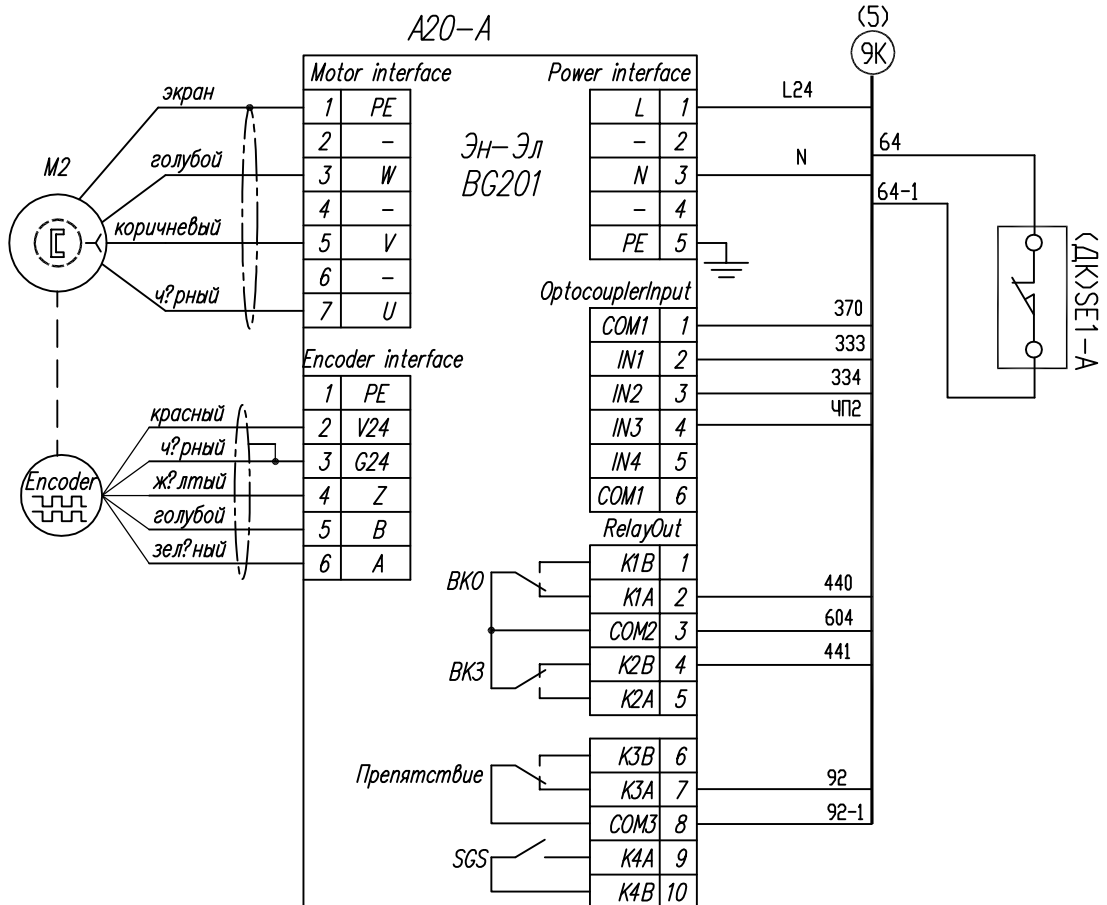
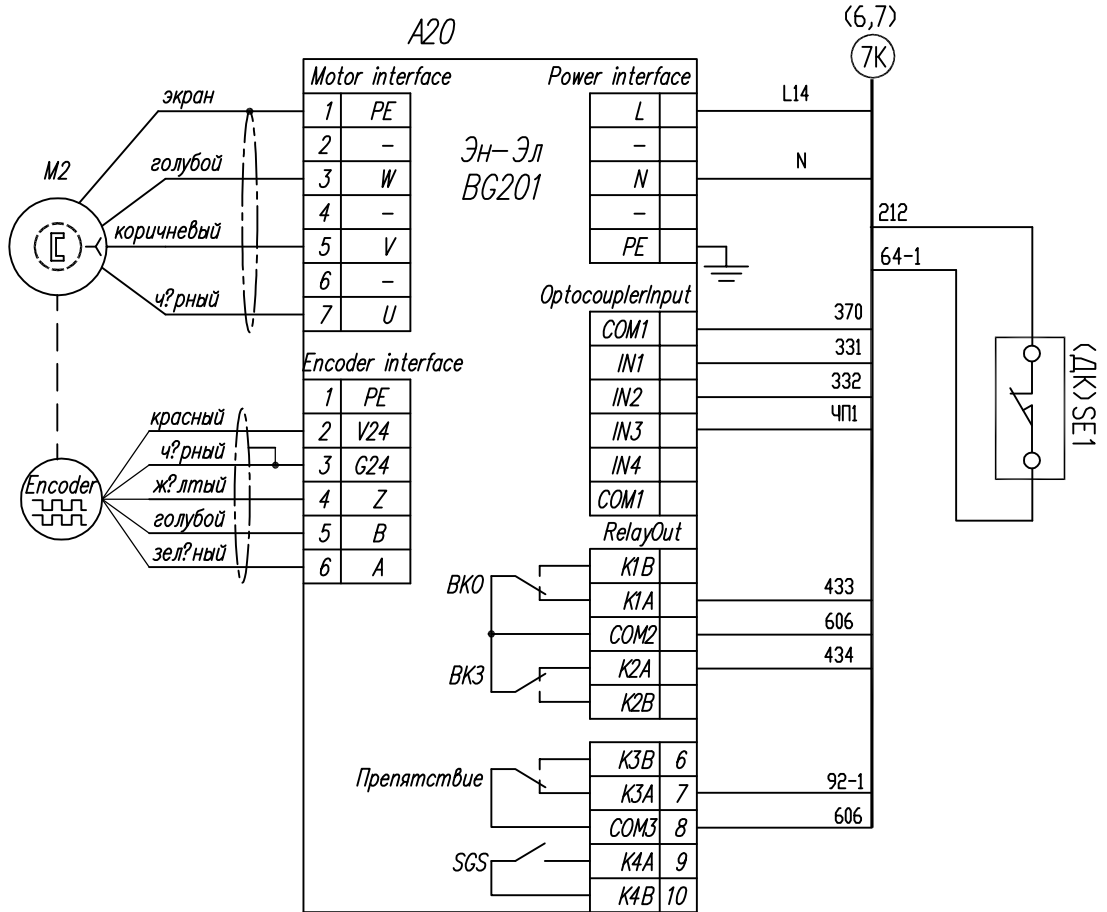
Стр. №

Подп. и дата

Взам. инв. №

Подп. и дата

Инв. № подл.



Изм.	Лист	№ докум.	Подпись	Дата
------	------	----------	---------	------

УИРФ.484430.042 34

Лист

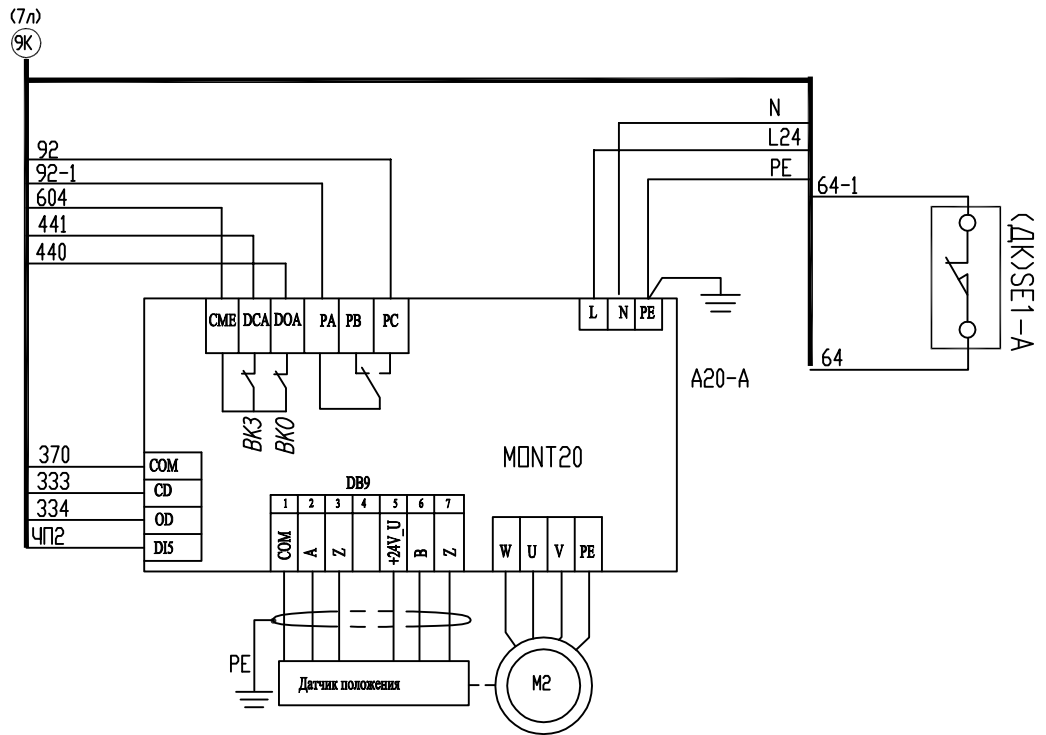
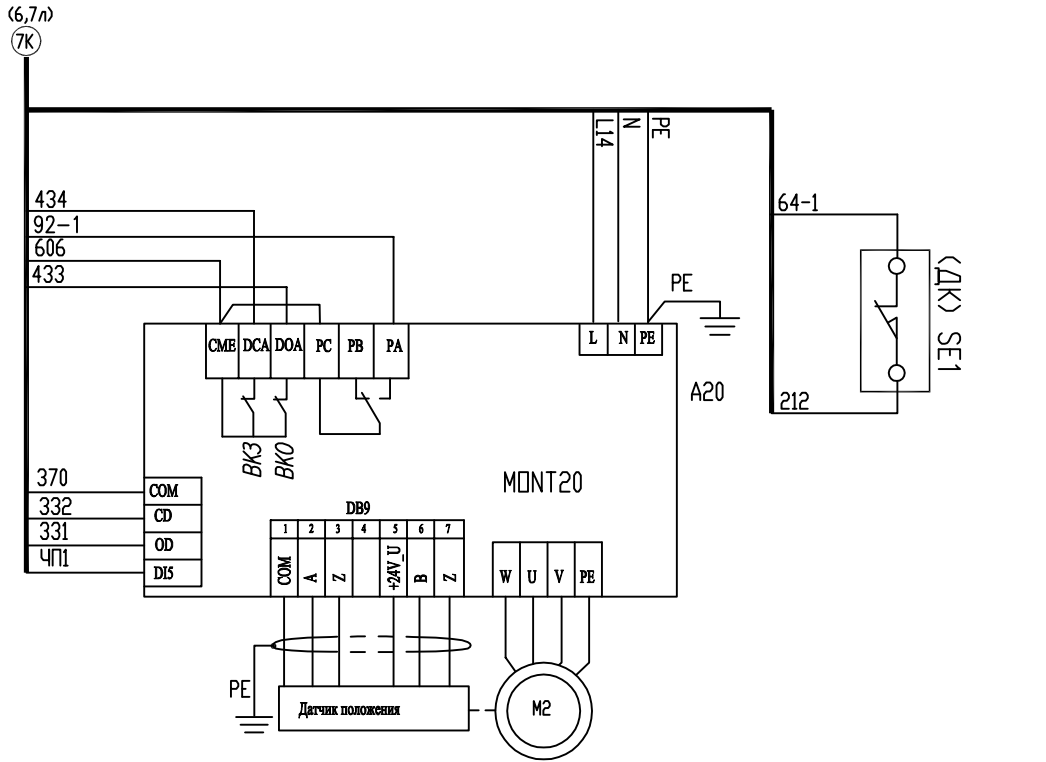
10в

Формат А3

КАБИНА

Вариант подключения привода двери MONT20

УИРФ.484430.042 34



Перв. примен.

Стр. №

Подп. и дата

Изм. №

Подп. и дата

Изм. №

Изм.	Лист	№ докум.	Подпись	Дата
------	------	----------	---------	------

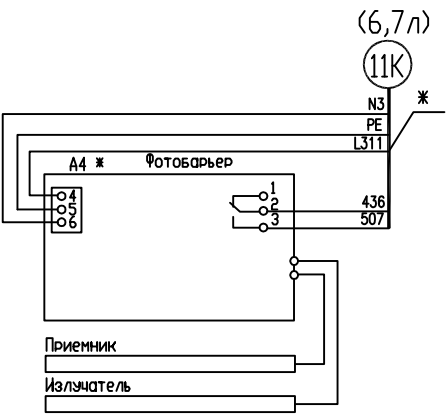
УИРФ.484430.042 34

Лист
10г

Формат А3

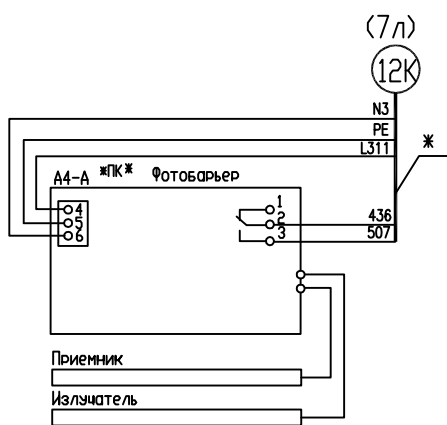
КАБИНА

(6,7л)



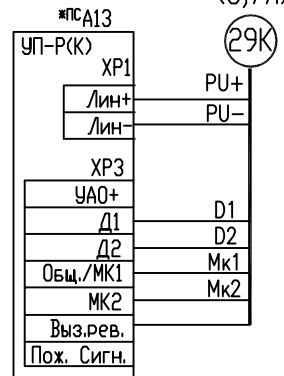
(6,7л)

11K



(7л)

12K

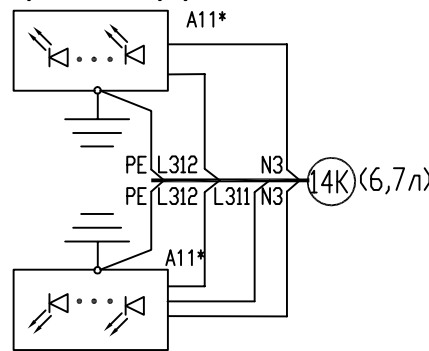


29K

УИРФ.484430.042 34

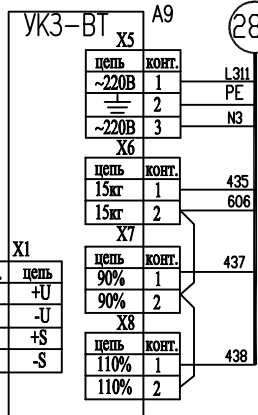
Вариант подключения ГВУ УКЗ-ВТ

Подключение светодиодного светильника



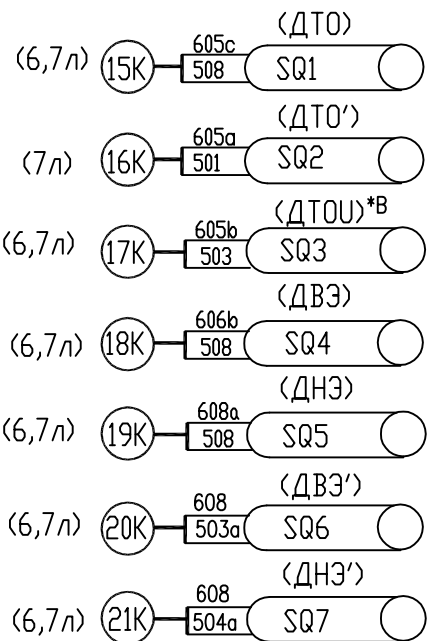
14K (6,7л)

Подключение светодиодного светильника с аварийным освещением



(6,7л)

28K



Перв. примен.

Стр. №

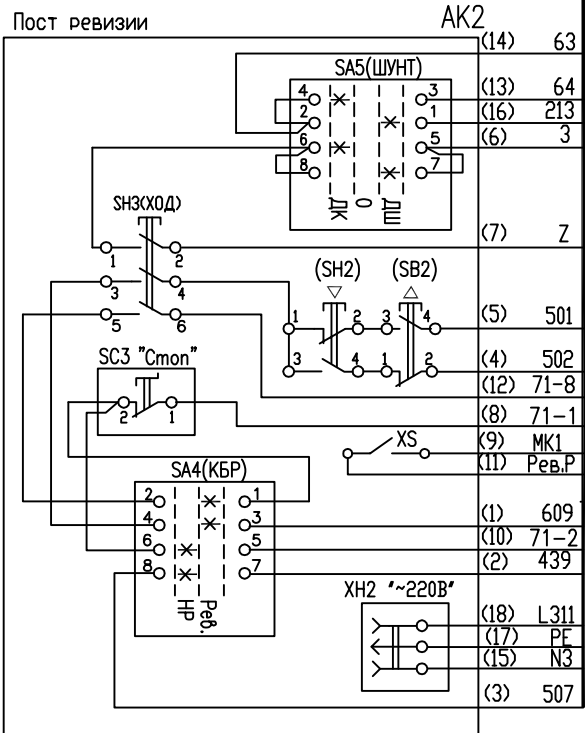
Взам. инв. №

Инв. № суб.

Подп. и дата

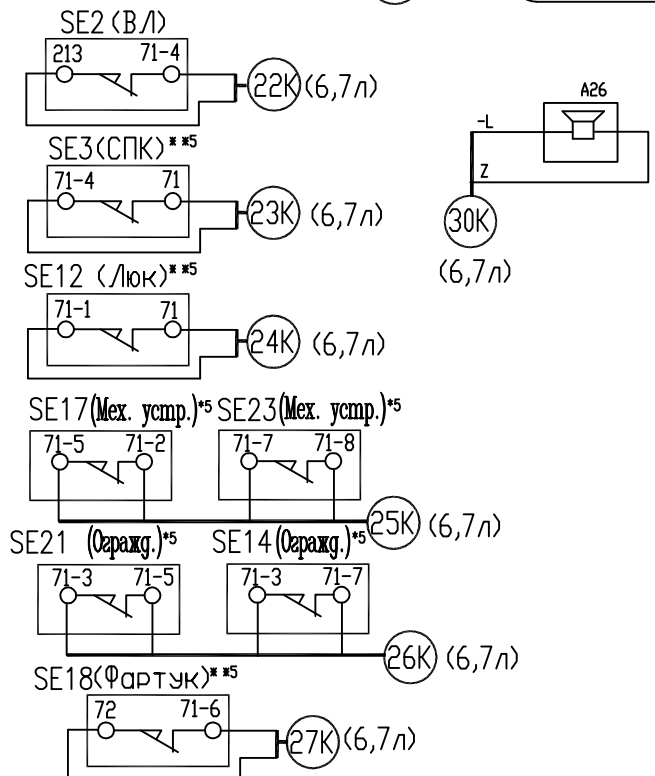
Инв. № подл.

Пост ревизии

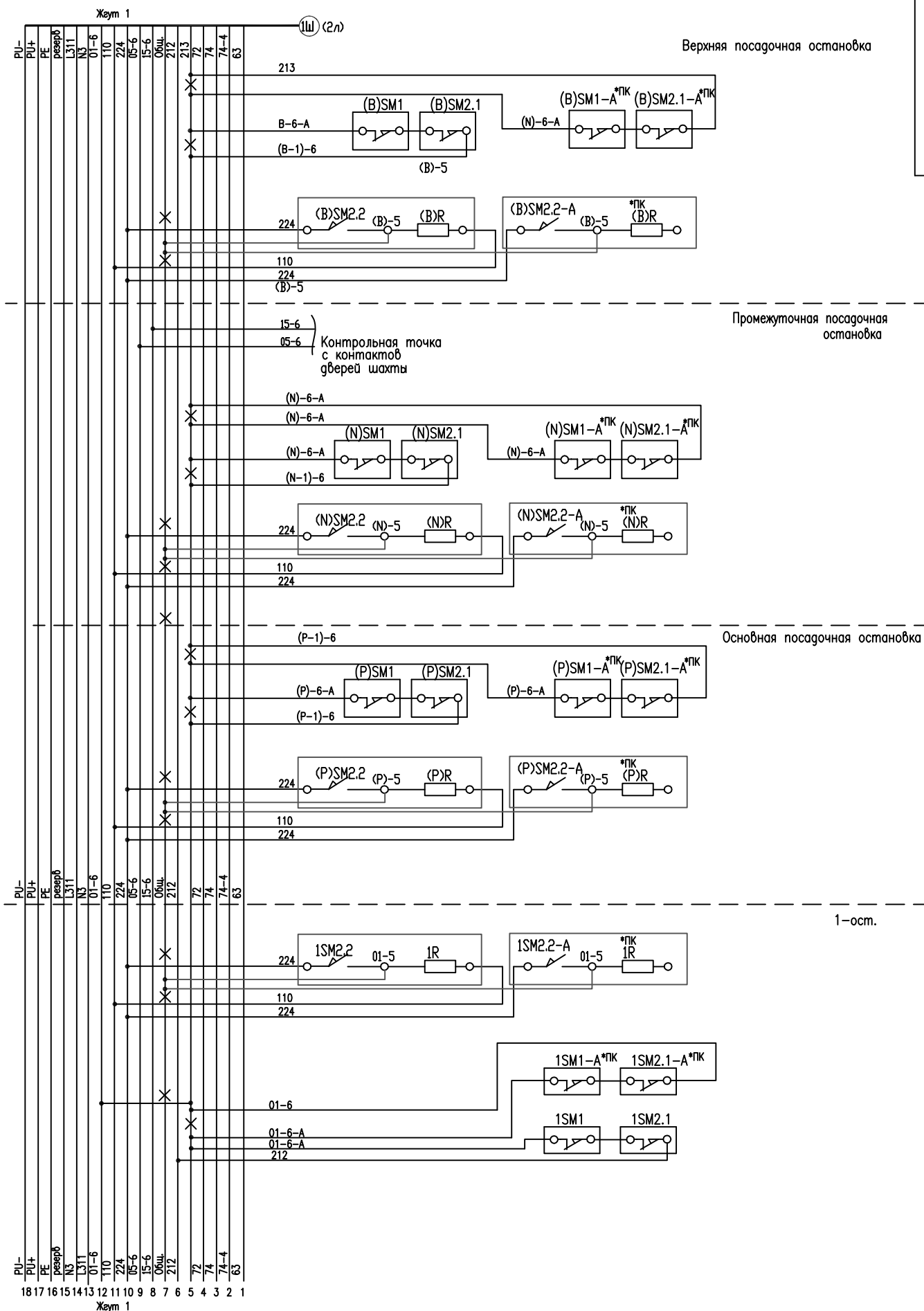


(6,7л)

13K



Изм.	Лист	№ докум.	Подпись	Дата
------	------	----------	---------	------



Стр. № _____ Перв. примен. _____

Ив. № подл. _____ Подп. и дата _____
 Взам. инв. № _____ Инв. № субд. _____
 Подп. и дата _____

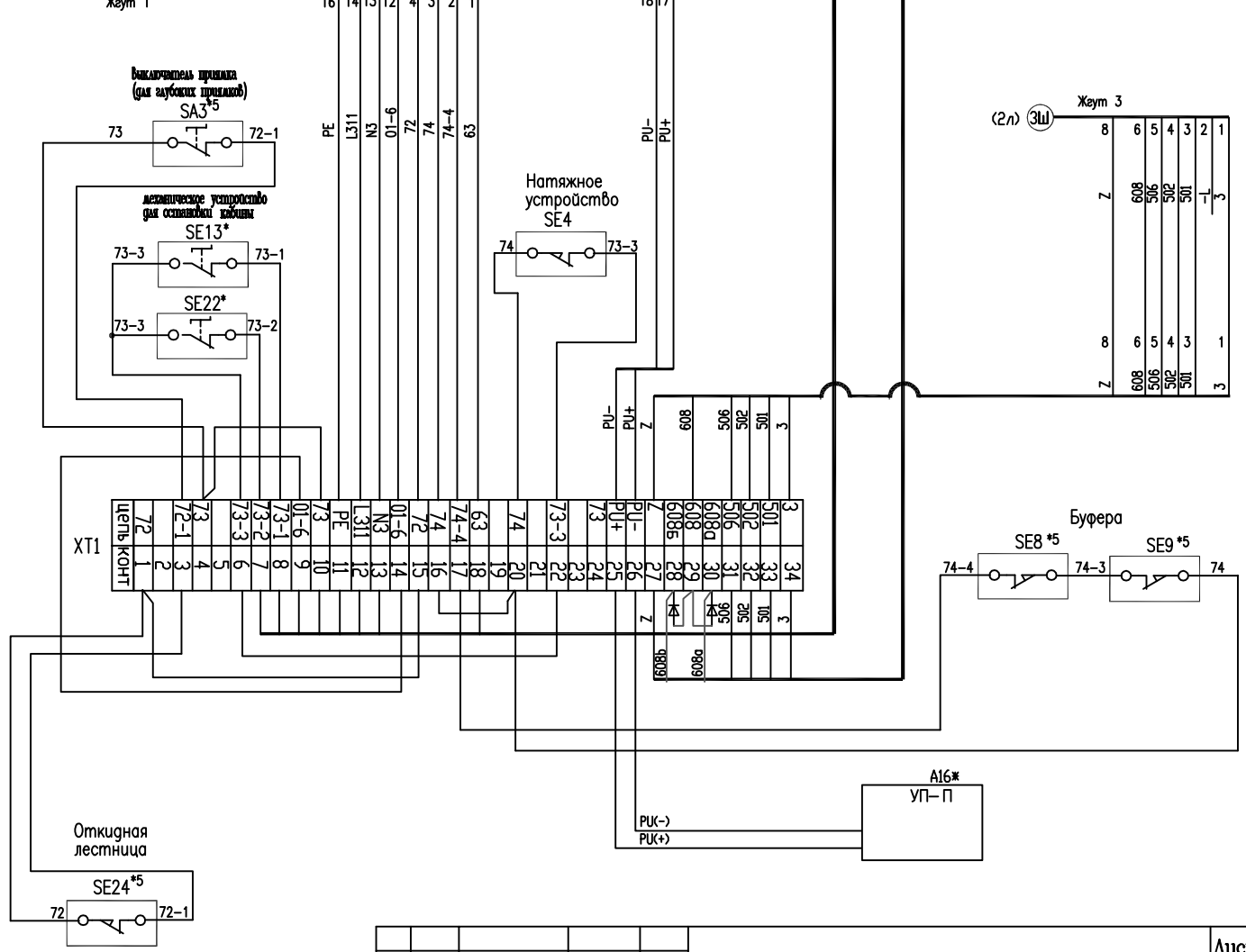
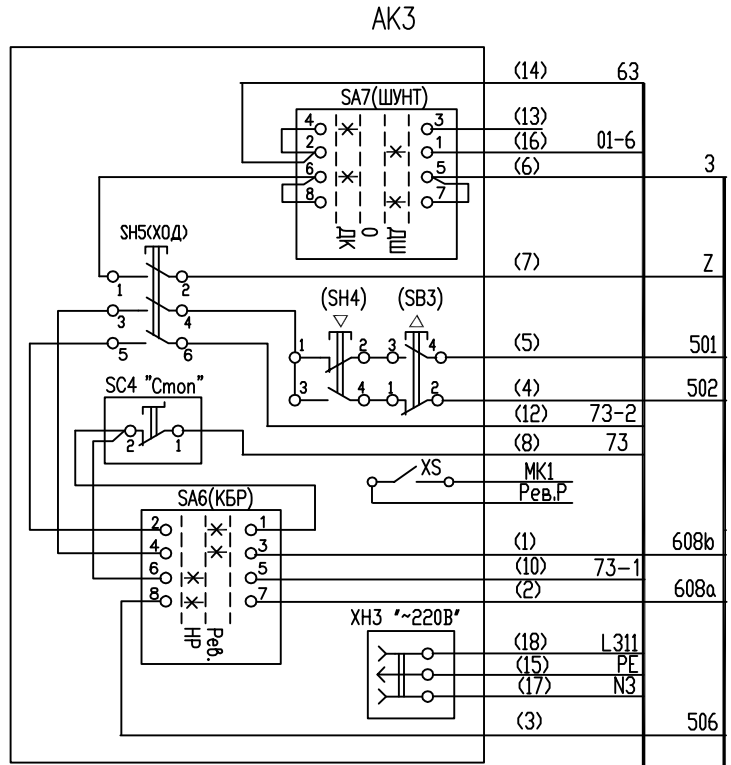
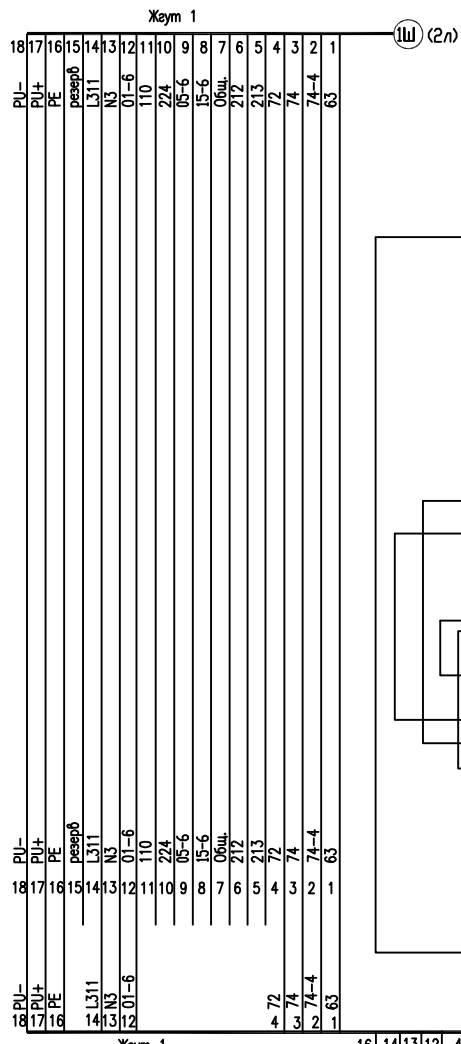
ШАХТА

(подключение цепочки безопасности и блока прямка)

Приямок

ЦИФ.484430.042 34

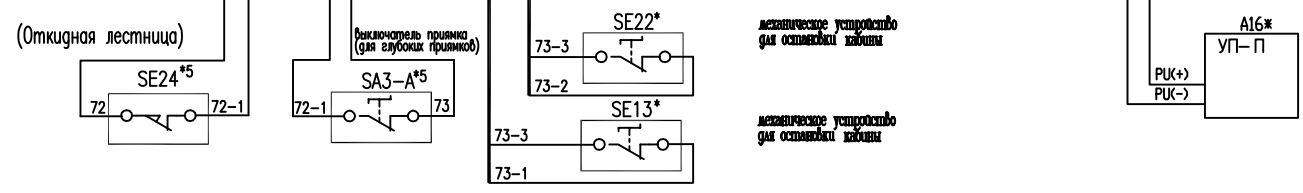
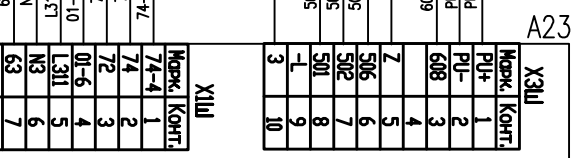
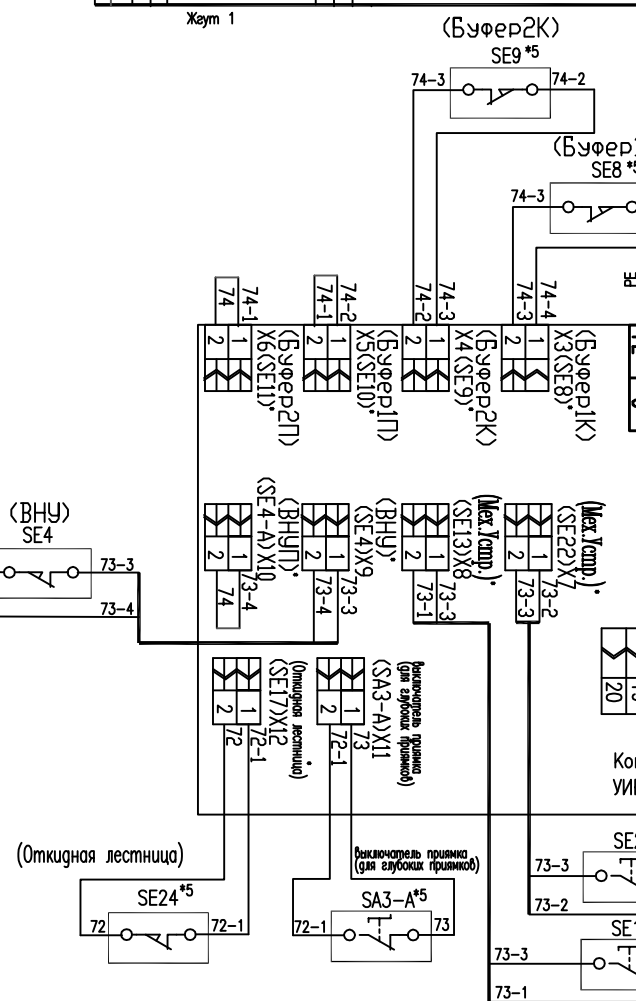
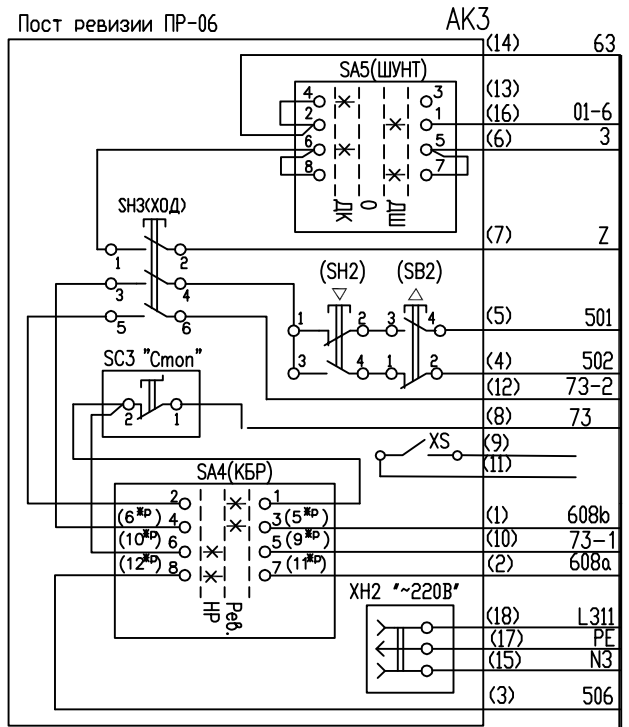
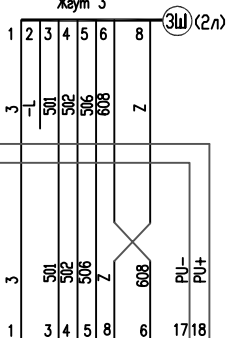
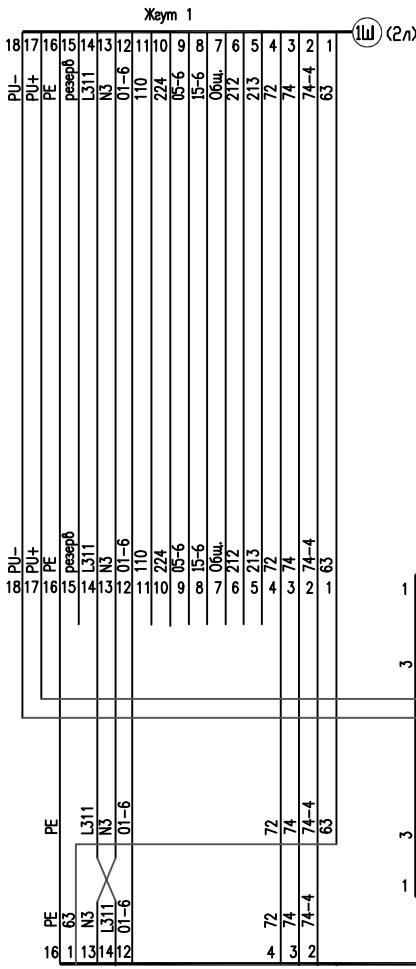
Инв.№ год.	Подп. и дата	Взам.инв.№	Инв.№ губ.	Подп. и дата	Справ. №	Перв. примен.
------------	--------------	------------	------------	--------------	----------	---------------



ШАХТА(ПРИЯМОК)

(подключение цепочки безопасности и блока прямак)

УИРФ.484430.042 3А

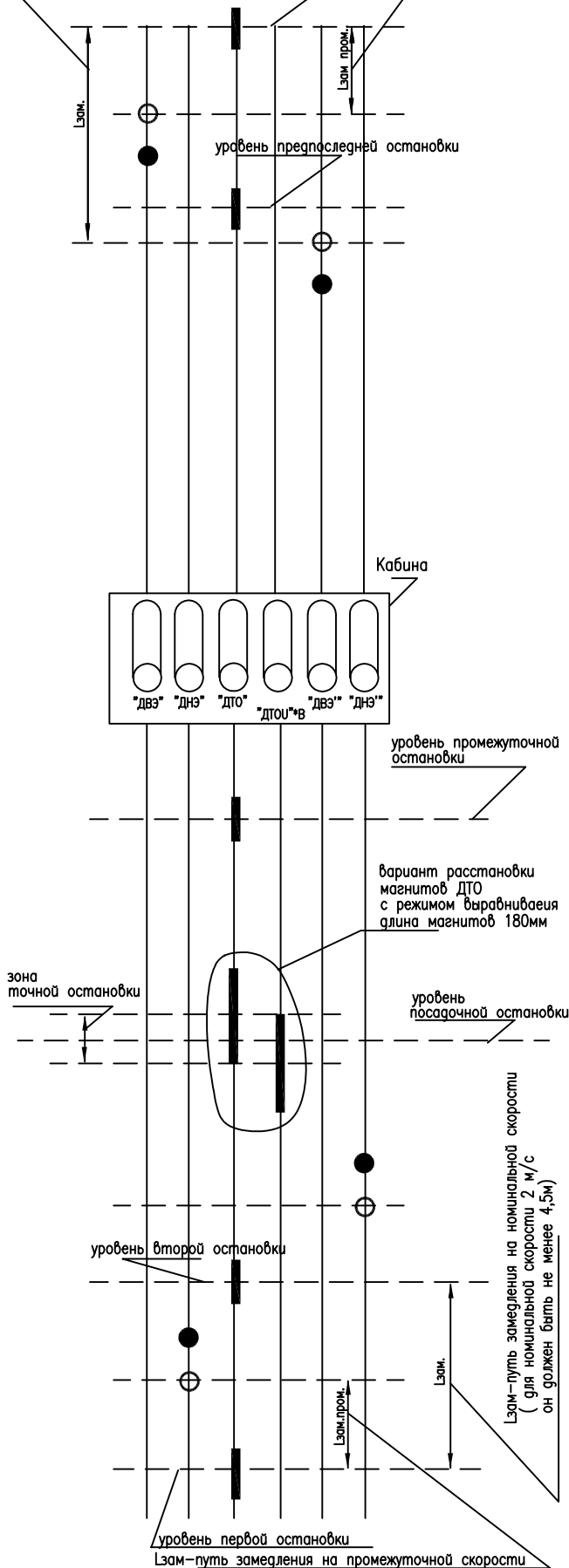


Ив.№ подл. | Подр. и дата | Выем. ив.№ | Ив.№ субл. | Подр. и дата | Стр.№ | Примеч.

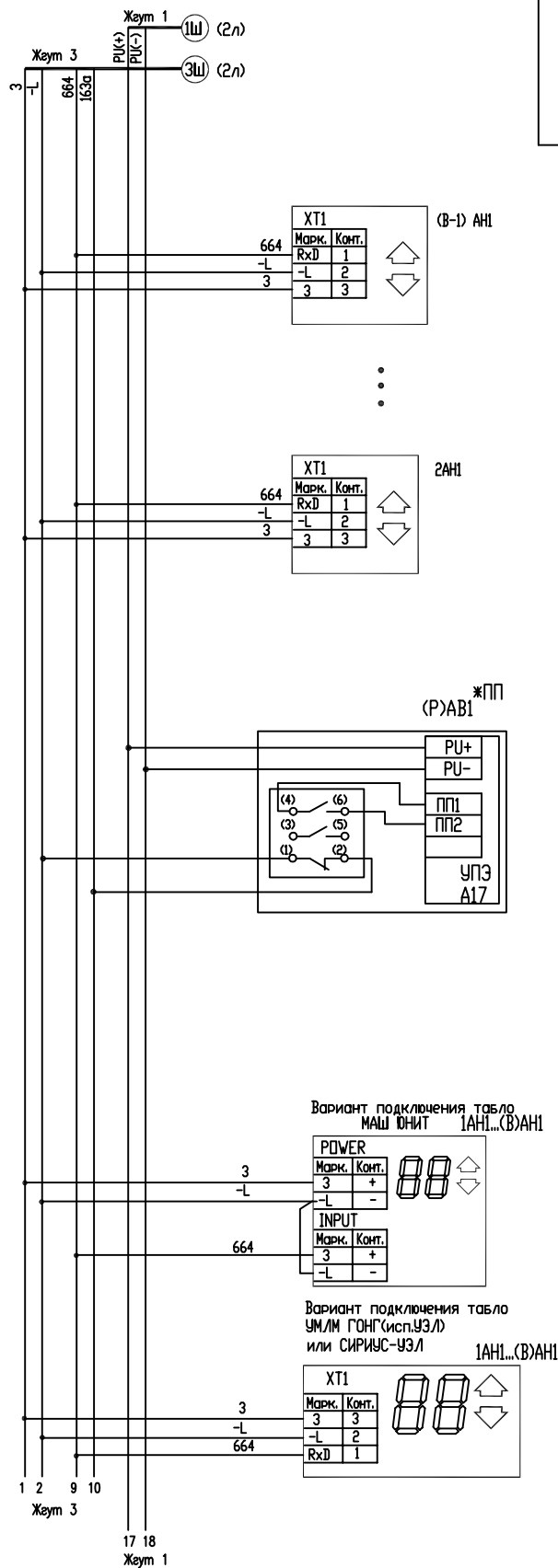
ШАХТА

(расстановка шунтов по шахте)

Лзам-путь замедления на номинальной скорости
(для номинальной скорости 2 м/с он должен быть не менее 4,5м)
Лзам.пром.-путь замедления на промежуточной скорости
уровень верхней остановки



(подключение индикаторов по последовательному каналу)



УИРФ.484430.042 34

Инв.№ подг.	Подп. и дата	Взам.инв.№	Инв.№ субд.	Подп. и дата	Страв. №	Перв. примен.
-------------	--------------	------------	-------------	--------------	----------	---------------

Изм.	Лист	№ докум.	Подпись	Дата
------	------	----------	---------	------

УИРФ.484430.042 34

Лист
14

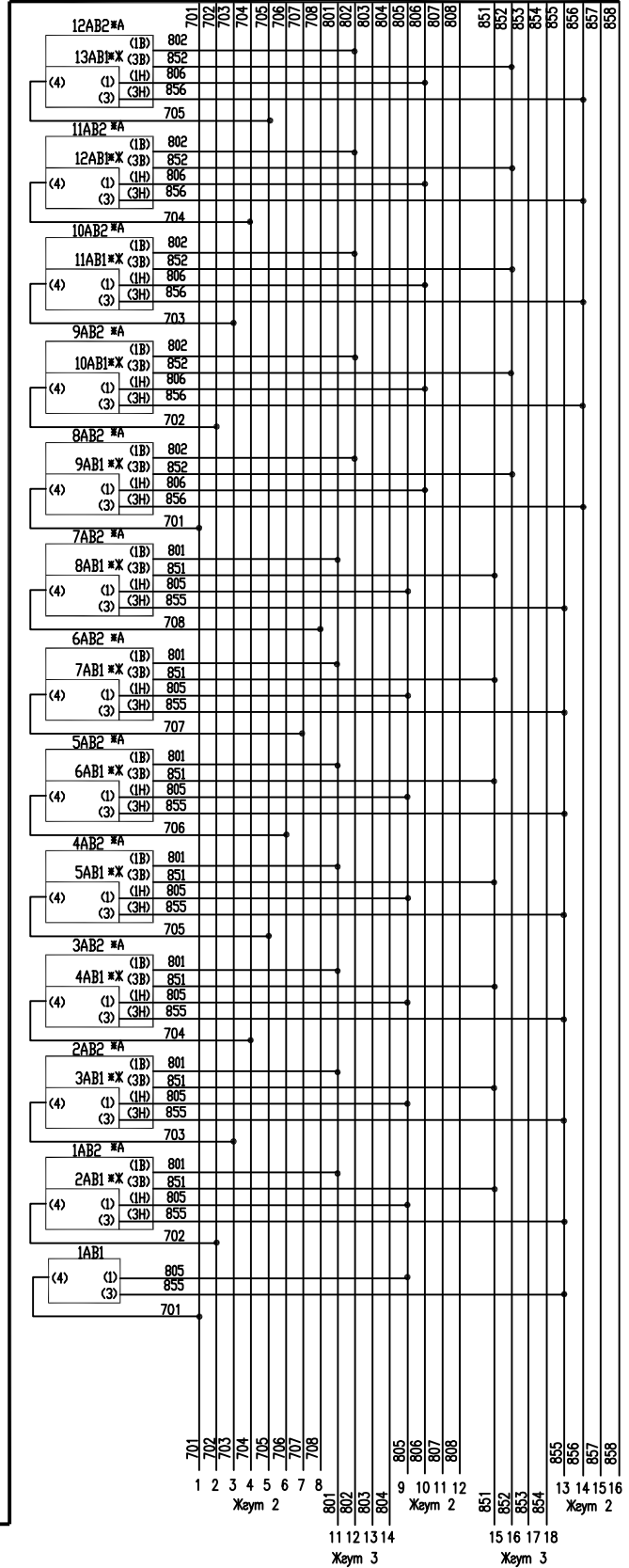
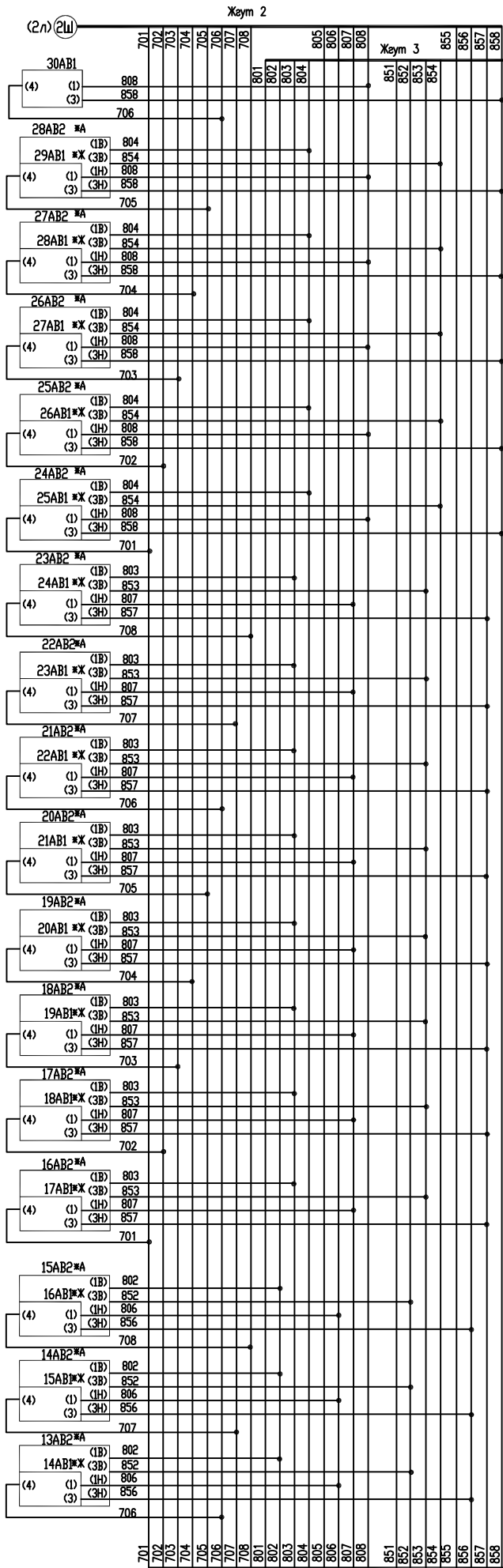
Формат А3

ШАХТА

(Подключение кнопок вызовов)

УИРФ.484430.042 34

Инв. № подл. Подп. и дата Вып. инв. № Инв. № субд. Подп. и дата Стр. № Перв. примен.



Изм.	Лист	№ докум.	Подпись	Дата
------	------	----------	---------	------

УИРФ.484430.042 34

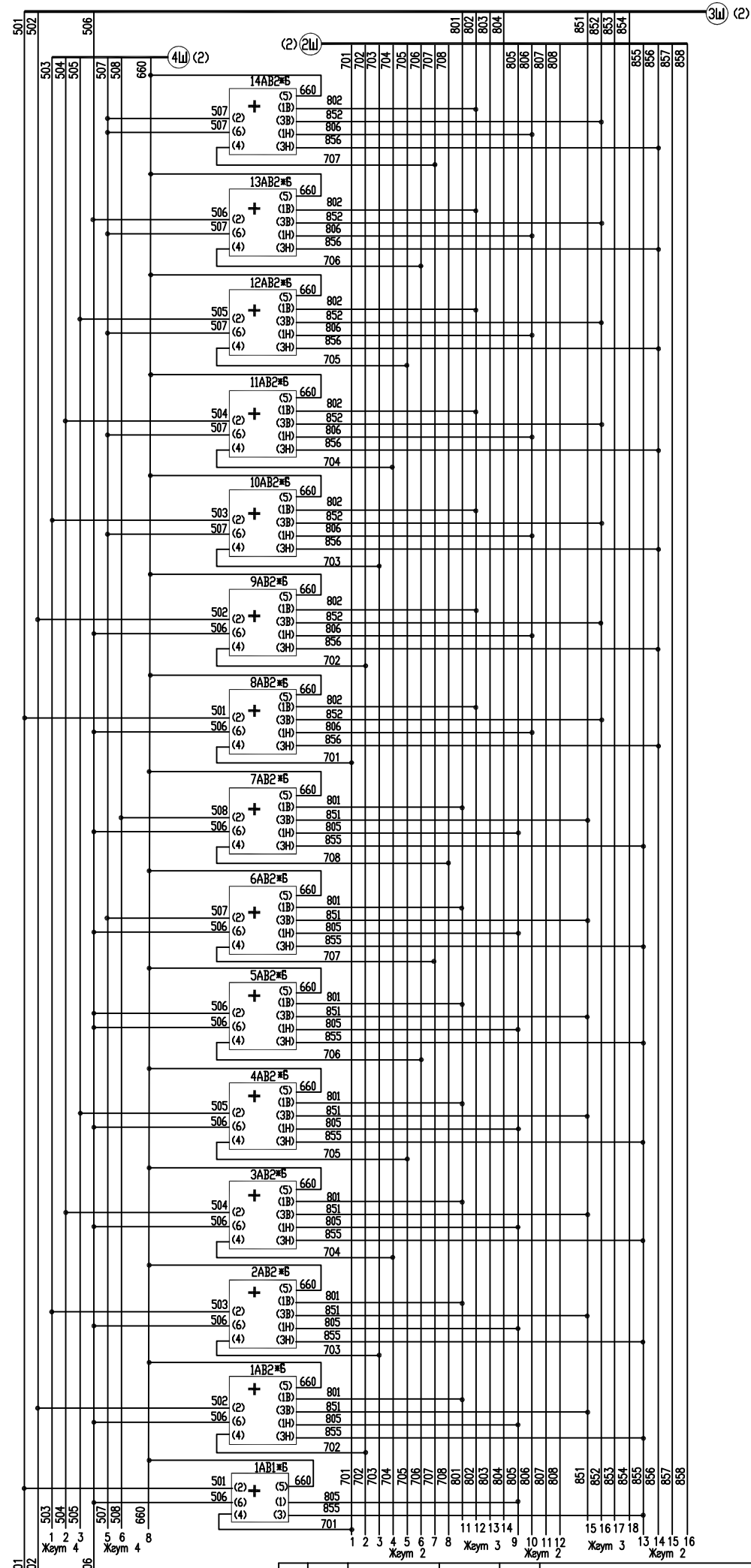
Лист

15

Формат А3

ШАХТА

(Подключение кнопок вызовов
Для больничного лифта)



Стр. №

Перв. примен.

Инв. № подл.

Взам. инв. №

Инв. № субл.

Подп. и дата

501 3 4
502 Жайм 3
503 1
504 2
505 3
506 6
507 5
508 Жайм 4
660 8

701 1
702 2
703 3
704 4
705 5
706 6
707 7
708 8
801 11
802 12
803 13
804 14
806 9
807 10
808 11
851 15
852 16
853 17
854 18
855 13
856 14
857 15
858 16

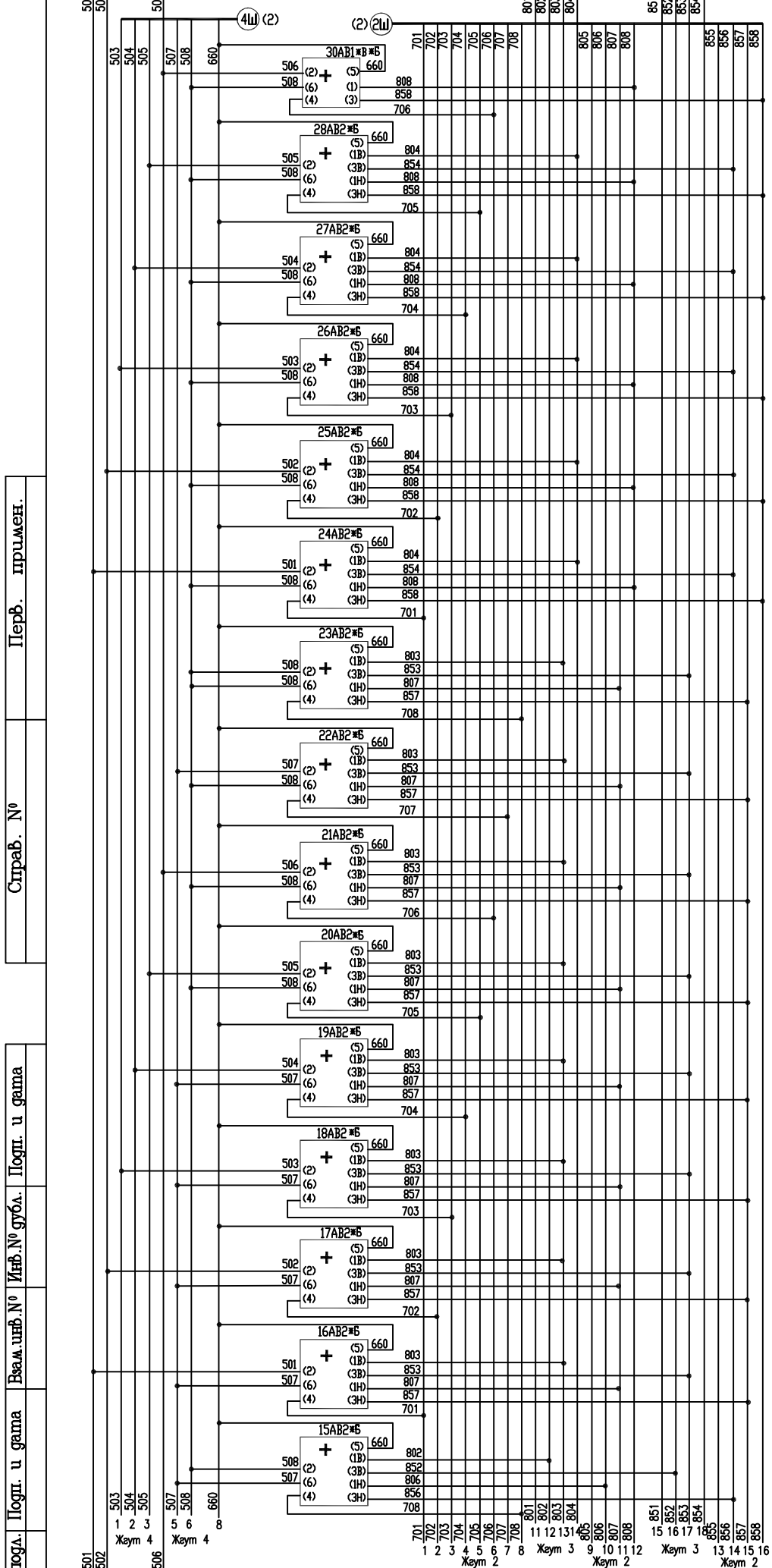
ШИРФ.484430.042 34

Изм. Лист № докум. Подпись Дата

Лист 16

ШАХТА

(Подключение кнопок вызовов
Для больничного лифта)



Перв. примен.

Стр. №

Подп. и дата

Взам. инв. №

Инв. № субд.

Подп. и дата

Инв. № подл.

ЦИФ.484430.042 34

Лист

17

И.м.	Лист	№ докум.	Подпись	Дата
------	------	----------	---------	------